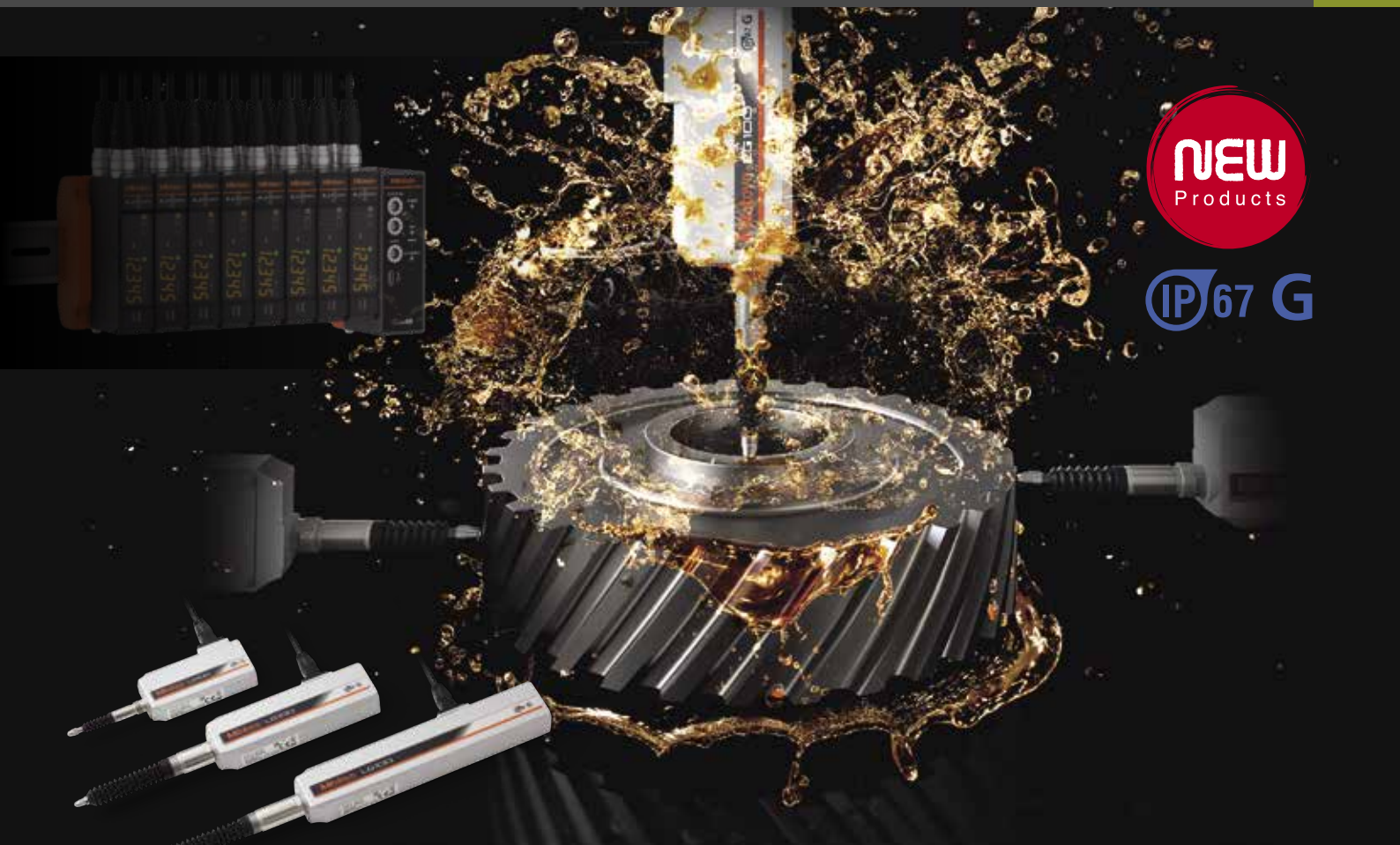


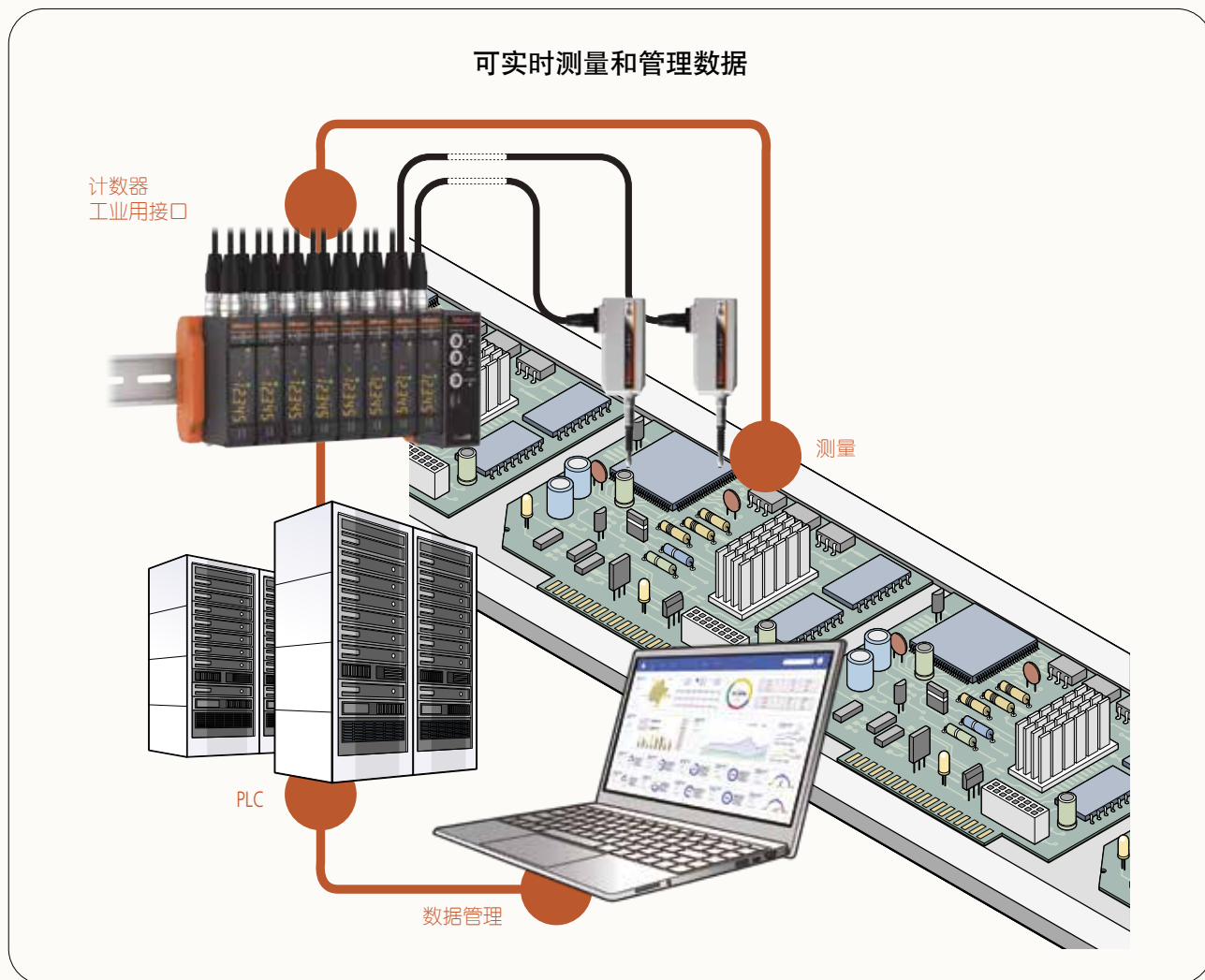
耐环境型数显测微仪
光栅式测微仪 LG100系列
小型计数器 EJ计数器



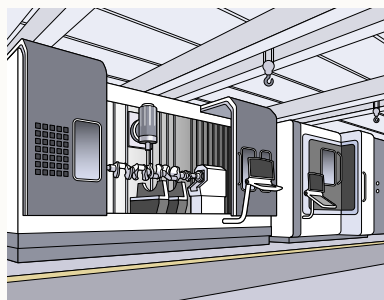
NEW
Products

IP67 G

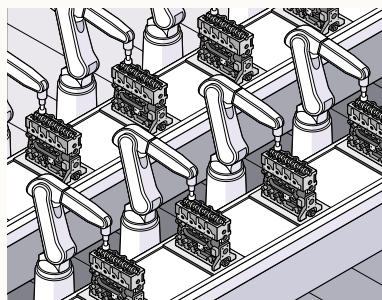
既可联入生产线使用又可在测量室内使用
实现了同级别高精度和耐环境性。



适用于各种生产现场



加工



组装

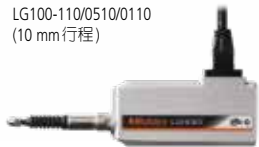


检查

光栅式测微仪 LG100系列

IP67 G

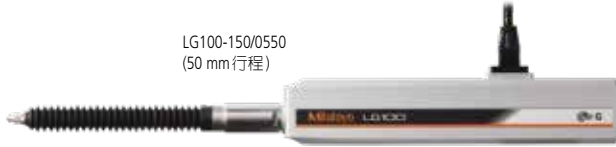
LG100-110/0510/0110
(10 mm行程)



LG100-125/0525/0125
(25 mm行程)



LG100-150/0550
(50 mm行程)



配备工业用接口的小型计数器 EJ系列

安装示意图



计数器装置
EJ-102N



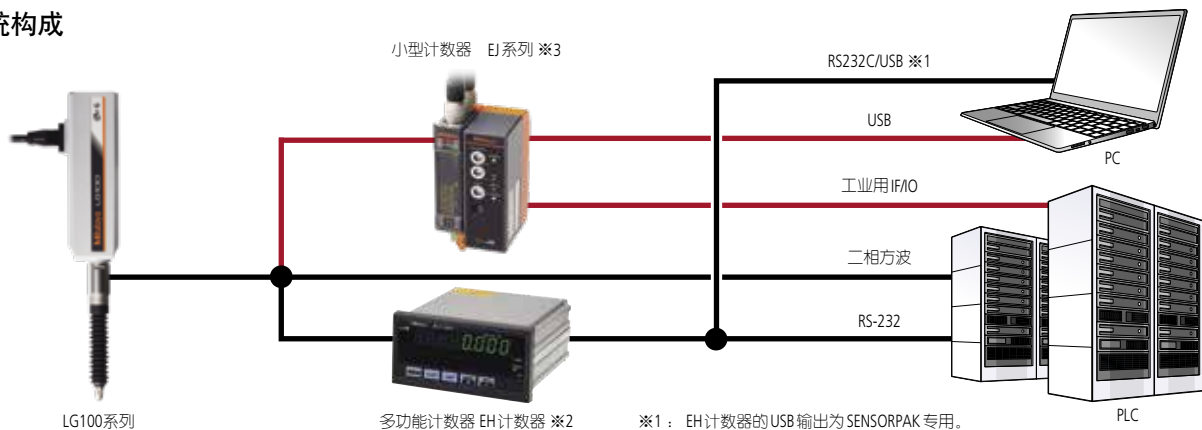
接口装置
CC-Link



USB



系统构成



LG100系列

多功能计数器 EH计数器 ※2

※1: EH计数器的USB输出为SENSORPAK专用。
 ※2: 连接EH计数器需使用转换头。
 ※3: 也可使用转换连接器连接以往的测微仪。
 (关于可连接的测微仪, 请另行咨询。)

高精度

可确保联入生产线及嵌入式设备市场所需的再现性精度。正因为由测量仪器的制造商生产, 才能保证整个测量范围的重复精度(2σ)和窄范围精度。

耐环境

滑动耐久性达5,000万次以上*, 防护等级IP67G。橡胶套管、电缆套管采用强耐油材质, 在恶劣环境下也可使用。

*测量范围10 mm型(基于本公司试验的实际值)

原点检测功能

所有系列均配备原点信号输出功能。嵌入其他设备使用时基准设置作业更容易, 即使发生超速等错误, 也可轻松再现原点位置, 可靠性高。

可连接2种计数器

可连接适合联入生产线或嵌入式设备的小型计数器(EJ计数器)以及适合在测量室内使用的多功能计数器(EH计数器)*。可根据用途选择最合适的计数器。*连接多功能计数器(EH计数器)时需使用转换头。

小型化和操作性的融合

高速、节省空间, 实现了生产现场的可视化、生产效率的提高、信息的积累。小型计数器(EJ计数器)最多可连接8台, 光栅式测微仪最多可连接16轴。无需电缆即可在DIN导轨上直接连接各个装置, 不占空间。1个电源可驱动所有连接的装置和测微仪。

CC-Link连接、USB连接

可连接小型计数器(EJ计数器)和接口装置, 通过工业用接口(CC-Link)输出数据。实现数据的常时监视和趋势管理。此外, 备有USB接口, 可轻松连接计算机。*计划在今后扩充接口。

轴间计算功能

可对连接在同一个计数器上的2轴进行和差计算。此外, 还具有公差判定、峰值保持等功能。

SOFTWARE 软件

LG QuickSetupTool

小型计数器(EJ计数器)的设置工具。使用计数器操作键进行的各种设置可通过计算机轻松完成。此外，也可通过PC查看测量值和换算结果。可从主页上免费下载使用。

※本软件仅适用于小型计数器(EJ计数器)。需连接接口装置。

可点击链接进行下载。 <https://www.mitutoyo.co.jp/contact/products/lg/>



参数设置



图表显示

◆推荐运行环境

OS : Windows10 Pro 32bit / 64bit
 显示器 : 1600 × 1200以上
 内存 : 1024MB以上
 通信方式 : USB2.0(Full speed)
 USB连接器 : TypeC 连接器
 ※USB设备驱动通过Windows标准的驱动进行运行。



综合设置

OPTION 选件

气动升降装置



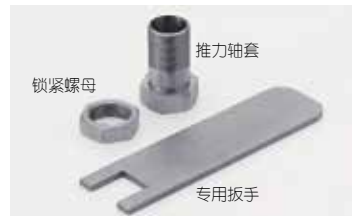
测量范围10 mm用 : No.02ADE230
 测量范围25 mm用 : No.02ADE250
 测量范围50 mm用 : No.02ADE270

橡胶套管(更换用)



测量范围10 mm用 : No.21HAA331
 测量范围25 mm用 : No.21HZA176
 测量范围50 mm用 : No.21HZA184

推力轴套套装/专用扳手



●推力轴套套装(推力轴套、锁紧螺母)
 测量范围10 mm用 : No.02ADB680
 测量范围25、50 mm用 : No.02ADN370
 ●专用扳手
 测量范围10 mm用 : No.02ADB683
 测量范围25、50 mm用 : No.02ADB693

延长电缆

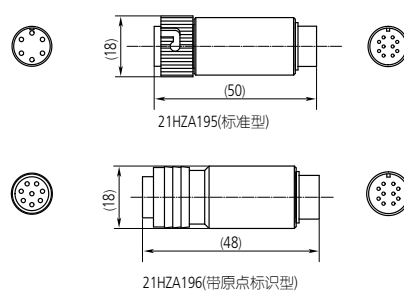


延长电缆 5 m : No.21HZA197
 延长电缆10 m : No.21HZA198
 延长电缆20 m : No.21HZA199
 最多可以连接3条，延长长度最大为20 m。

EH计数器连接用转换头

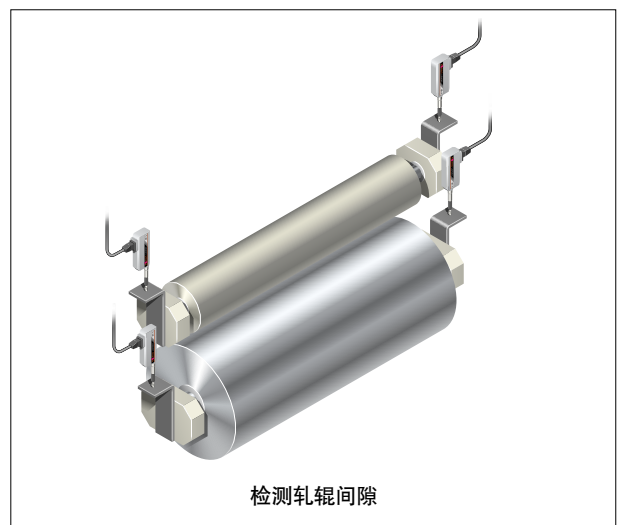
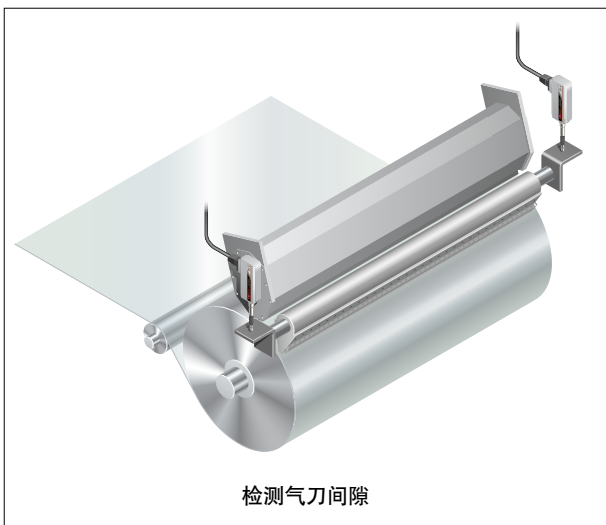
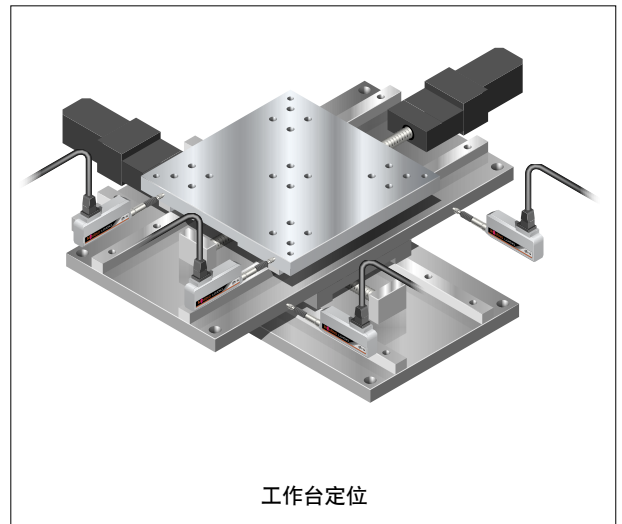
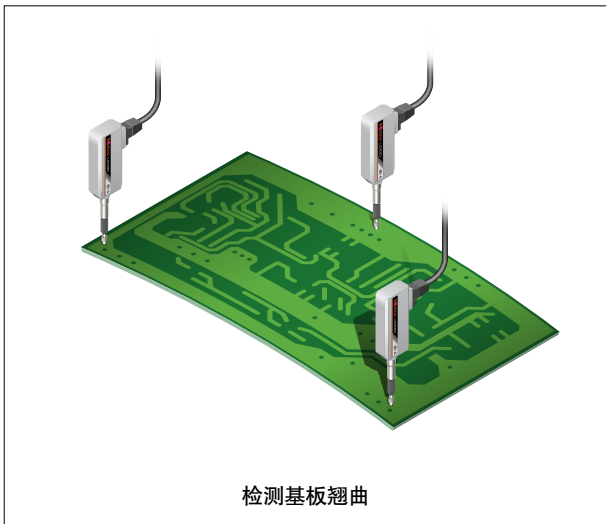
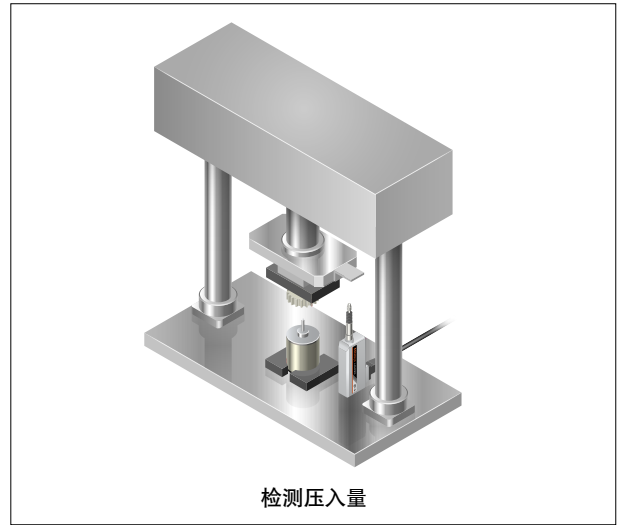
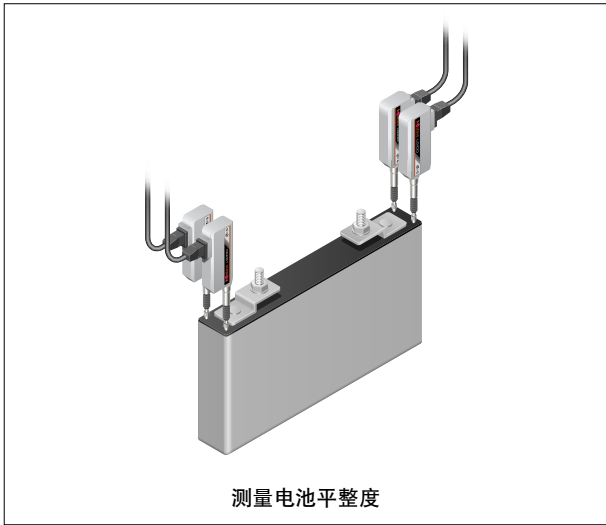


标准型(P计数器用) : 21HZA195
 带原点标识型(Q计数器用) : 21HZA196



关于其他选件，请参阅Catalog No.13007“光栅式测微仪”。

APPLICATION 应用



■LG100系列

规格

货号	542-190	542-191	542-192
型号	LG100-110	LG100-0510	LG100-0110
测量范围	10 mm		
分辨力	1 μm	0.5 μm	0.1 μm
指示精度(20℃) L=任意测量长度(mm)	1.5 + L/50 μm		0.8 + L/50 μm
窄范围精度	0.5 μm(任意20 μm的范围)		
重复精度: 2σ(20℃)	0.3 μm		
原点重复精度: σ(20℃)	σ ≤ 0.5 μm (在同一方向通过原点的恒定速度低于300 mm/s)		
测力	测杆朝下	1.4 N以下	
	测杆水平	1.3 N以下	
	测杆朝上	1.2 N以下	
最大响应速度	1,500 mm/s	400 mm/s	
最小边缘间隔	500 ns(2 MHz)	250 ns(4 MHz)	
输出信号间距	4 μm	2 μm	0.4 μm
原点信号(Z相)位置	距测头顶端(下死点)约3 mm		
轴套直径	ø8 mm		
质量	约260 g		
使用温度(湿度)范围	0~50℃(20~80%RH、无凝结)		
储存温度(湿度)范围	-10~60℃(20~80%RH、无凝结)		
标准附件	测头更换用扳手: No.538610		

规格

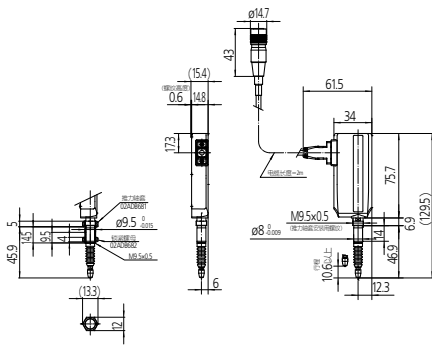
货号	542-193	542-194	542-195
型号	LG100-125	LG100-0525	LG100-0125
测量范围	25 mm		
分辨力	1 μm	0.5 μm	0.1 μm
指示精度(20℃) L=任意测量长度(mm)	1.5 + L/50 μm		0.8 + L/50 μm
窄范围精度	0.5 μm(任意20 μm的范围)		
重复精度: 2σ(20℃)	0.3 μm		
原点重复精度: σ(20℃)	σ ≤ 0.5 μm (在同一方向通过原点的恒定速度低于300 mm/s)		
测力	测杆朝下	4.6 N以下	
	测杆水平	4.3 N以下	
	测杆朝上	4.0 N以下	
最大响应速度	1,500 mm/s	400 mm/s	
最小边缘间隔	500 ns(2 MHz)	250 ns(4 MHz)	
输出信号间距	4 μm	2 μm	0.4 μm
原点信号(Z相)位置	距测头顶端(下死点)约5 mm		
轴套直径	ø15 mm		
质量	约300 g		
使用温度(湿度)范围	0~50℃(20~80%RH、无凝结)		
储存温度(湿度)范围	-10~60℃(20~80%RH、无凝结)		
标准附件	测头更换用扳手: No.210187		

规格

货号	542-196	542-197
型号	LG100-150	LG100-0550
测量范围	50 mm	
分辨力	1 μm	0.5 μm
指示精度(20℃) L=任意测量长度(mm)	1.5 + L/50 μm	
窄范围精度	0.5 μm(任意20 μm的范围)	
重复精度: 2σ(20℃)	0.3 μm	
原点重复精度: σ(20℃)	σ ≤ 0.5 μm (在同一方向通过原点的恒定速度低于300 mm/s)	
测力	测杆朝下	5.7 N以下
	测杆水平	5.3 N以下
	测杆朝上	4.9 N以下
最大响应速度	1,500 mm/s	
最小边缘间隔	500 ns(2 MHz)	250 ns(4 MHz)
输出信号间距	4 μm	2 μm
原点信号(Z相)位置	距测头顶端(下死点)约5 mm	
轴套直径	ø15 mm	
质量	约400 g	
使用温度(湿度)范围	0~50℃(20~80%RH、无凝结)	
储存温度(湿度)范围	-10~60℃(20~80%RH、无凝结)	
标准附件	测头更换用扳手: No.210187	

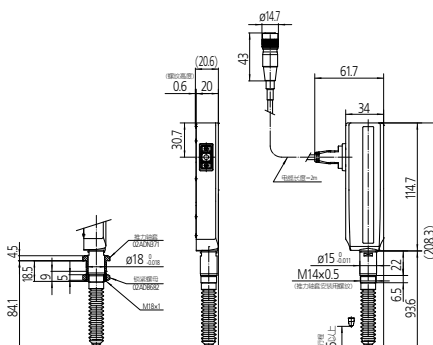
外观尺寸图

• LG100-110 / 0510 / 0110



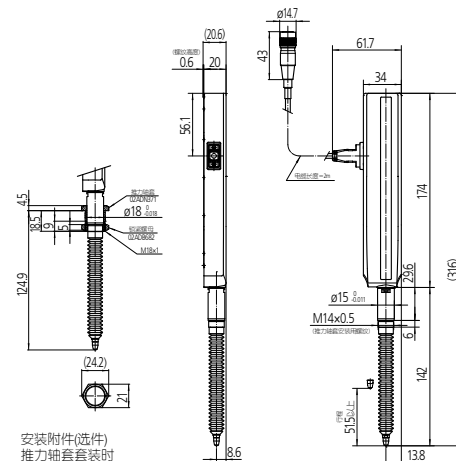
安装附件(选件)
推力轴套套装时

• LG100-125 / 0525 / 0125



安装附件(选件)
推力轴套套装时

• LG100-150 / 0550



安装附件(选件)
推力轴套套装时

单位: mm

■ EJ-102N / 接口装置 CC-Link / 接口装置USB

规格

货号	542-080	
型号	EJ-102N	
显示单位	mm	
光栅式测微仪连接端口数	2	
适用测微仪信号	差动方波、带原点标识的差动方波 (5 μm、1 μm、0.5 μm、0.1 μm分辨率)	
输入响应频率	5 MHz	
用户接口	显示	负号+8位及指示符(显示轴数为1轴, 手动切换)
	键数	4
外部输入输出	I/O端口数	输入: 4个端口(Ch切换、峰值清除、保持、预置) 输出: 4个端口(Err/ALLGO、公差判定)
	适用通信标准	CC-Link、USB (通过选件接口装置进行支持)
装置最大连接数	8台EJ计数器+1台接口装置 (选件)(光栅式测微仪最大连接数: 16个)	
电源额定	输入电压	10 V ~ 27 V DC
	最大消耗功率	仅1台: 3 W以下(含2个光栅式测微仪) 最大连接时: 30 W以下(含接口装置和光栅式测微仪16个)
使用温度(湿度)范围	0 °C ~ 50 °C(20%RH ~ 80%RH、无凝结)	
储存温度(湿度)范围	-10 °C ~ 60 °C(20%RH ~ 80%RH、无凝结)	
主机质量	约120 g	
CE标志	EMC指令: EN 61326-1 Immunity test requirement: Clause 6.2 Table 2 Emission limit: Class A RoHS指令: EN IEC 63000	

可连接的光栅式测微仪系列	转换电缆(选件)
LG100	不需要
LGF-Z	需要(货号21HZA194)
LGF/LGK/LGB/LG	需要(货号21HZA193)

规格

货号	21HZA186	
型号	接口装置 CC-Link	
适用接口	USB 2.0 Full Speed	
	CC-Link Ver. 1.10	
	CC-Link Ver. 2.00	
用户接口	显示	POWER(绿)、RUN(绿)、ERROR(红)、EJ-CONNECT(绿)
	开关	旋转开关 × 3 (站号设置 × 2、通信速度设置 × 1)
功能	USB、CC-Link各协议通用、当前值的读取*1、当前值的保持(软件保持)、EJ计数器的参数设置、公差判定值的设置、预置值的设置、预置/调零的清除、峰值清除、错误清除 ※1 CC-Link仅Ver. 2.00支持。	
电源	EJ-102N供电(无法通过USB供电)	
使用温度(湿度)范围	0 °C ~ 50 °C(20%RH ~ 80%RH、无凝结)	
储存温度(湿度)范围	-10 °C ~ 60 °C(20%RH ~ 80%RH、无凝结)	
CE标志	EMC指令: EN 61326-1 Immunity test requirement: Clause 6.2 Table 2 Emission limit: Class A RoHS指令: EN IEC 63000	

规格

货号	21HZA149	
型号	接口装置 USB	
适用接口	USB 2.0 Full Speed	
用户接口	POWER(绿)	
功能	当前值的读取、当前值的保持(软件保持)、EJ计数器的参数设置、公差判定值的设置、预置值的设置、预置/调零的清除、峰值清除、错误清除	
电源	EJ-102N供电(无法通过USB供电)	
使用温度(湿度)范围	0 °C ~ 50 °C(20%RH ~ 80%RH、无凝结)	
储存温度(湿度)范围	-10 °C ~ 60 °C(20%RH ~ 80%RH、无凝结)	
CE标志	EMC指令: EN 61326-1 Immunity test requirement: Clause 6.2 Table 2 Emission limit: Class A RoHS指令: EN IEC 63000	

外观尺寸图

• EJ-102N

• 接口装置 CC-Link

• 接口装置USB

单位: mm

