

千分尺

●品牌信赖的证明，三丰测量工具的起点

盘型千分尺

369, 227, 169系列 — 直进式测微螺杆型
PDM-MX/QMX · CLM-DKX · PDM

MeasurLink[®] ENABLED
Data Management Software by Mitutoyo

- 适用于测量直齿轮和斜齿轮的公法线长度。
- 公法线长度的测量：参见B-68页“精密量具·量具的小知识”。
- 直进式测微螺杆型。
- 可测量模数：0.5 - 6 (CLM-DK(X) : 0.4 - 3)。
- 带有恒定测力的装置。
- 带有基点调整用量杆(不包括0-25mm型)。



规格

	货号	型号	测量范围 (mm)	分辨率 (mm)	最大允许误差 J _{MPE} (μm)	测砧直径 (mm)	平面度 (μm)	平行度 (μm)	测力 (N)
数显型(LCD)	369-250-30	PDM-25MX	0 - 25	0.001	±4	ø20	1	4	3 - 8
	369-251-30	PDM-50MX	25 - 50					6	
	369-252-30	PDM-75MX	50 - 75		±6			4	
	369-253-30	PDM-100MX	75 - 100					3	
Quickmike型(LCD)	369-411-20	PDM-30QMX	0 - 30	±4	ø14.3	1	4	0.5 - 2.5	
	369-412-20	PDM-55QMX	25 - 55				3		
可调节测力的 Quickmike型(LCD)	227-221-20	CLM1-15DKX	0 - 15					2 - 10	
	227-223-20	CLM2-10DKX	0 - 10						

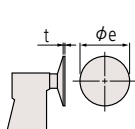
	货号	型号	测量范围 (mm)	分度值 (mm)	最大允许误差 J _{MPE} (μm)	测砧直径 (mm)	平面度 (μm)	平行度 (μm)	测力 (N)
机械式	169-201-10	PDM-25B	0 - 25	0.01	±4	ø20	1	4	3 - 8
	169-202-10	PDM-50B	25 - 50					6	
	169-205-10	PDM-75B	50 - 75		±6			6	
	169-207-10	PDM-100B	75 - 100						

- *关于PDM-MX的功能，请参见B-8页的MDC-MX。本类型不属于防水规格。
- *CLM1-15DKX的测力为0.5 - 2.5N之间可变量。
- *CLM2-10DKX的测力为2 - 10N之间可变量。
- *齿轮种类不同，有些公法线长度可能无法测量，请事先与三丰公司联系。

●关于特殊尺寸、特殊规格

我们也可以根据客户需要定制特殊尺寸、特殊规格的产品。对于可以对应的规格等内容，请向本公司的特约店或您附近的本公司的营业课进行详细咨询。

▼特殊对应事例

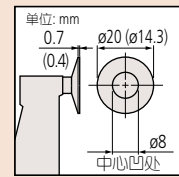


φe (mm)	t (mm)	φe (mm)	t (mm)
10	0.2 - 0.7	20	1.0 - 1.5
12		25	
14		30	
16		35	
18		40	

MeasurLink[®] ENABLED
Data Management Software by Mitutoyo

附带测量数据输出功能的产品可连接到测量数据网络系统MeasurLink (详细信息参见A-5页)。

■测砧



() : CLM-15DKX, CLM-10DKX

■通用规格

- PDM-MX/QMX · CLM-DKX电源
纽扣型氧化银电池SR44 (No.938882) 1个 (标准附件，用于初次操作检查)
- 电池寿命
通常使用情况下约2.4年(PDM-MX)
通常使用情况下约5年(PDM-QMX)
通常使用情况下约5年(CLMDKX)
- 位置检出方式
电磁感应式旋转编码器(PDM-MX)
静电电容式绝对值编码器 (PDM-QMX/CLM-DKX)
- 标准附件
量杆1件(不包括0 - 10/15/25/30mm型)
扳手(No.301336) 1件(PDM/PDM-MX)
螺丝刀(No.210183) 1件(CLMDKX)

■选件

- PDM-MX/QMX · CLM-DKX用连接线
1m: No.05CZA662
2m: No.05CZA663
- USB直连数据输入工具
USB-ITN-B (2m): No.06AFM380B
- U-WAVE-T专用连接线(PDM-MX用)
No.02AZD790B 160mm
脚踏开关用: No.02AZE140B
详细信息参见A-27页

■测量数据无线通信系统⁺ U-WAVE^{fit}

- U-WAVE-TM数据发送装置
264-622 (IP67型)
264-623 (蜂鸣器型)
- U-WAVE-TMB数据发送装置
Mitutoyo Bluetooth[®] U-WAVE
264-626 (IP67型)
264-627 (蜂鸣器型)
详细信息参见A-17页
- U-WAVE-TM/TMB连接装置
02AZF310 (IP67/蜂鸣器型通用)
详细信息参见A-17和A-19页
* 仅限PDM-MX (369-2XX-30)可安装



■Quickmike

- Quickmike的快速测微螺杆进给速度可达10mm/rev可快速测量不同形状的工件。

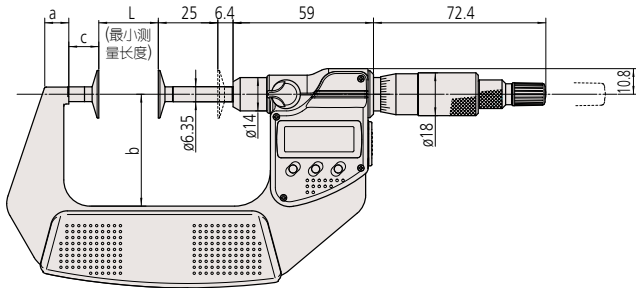
■带有测力调整装置的Quickmike

- 数显千分尺专用于需要恒定/低测力的测量，如纸和塑料/橡胶等零部件。

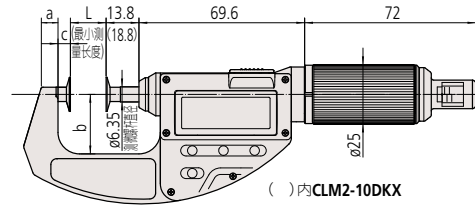
尺寸

单位: mm

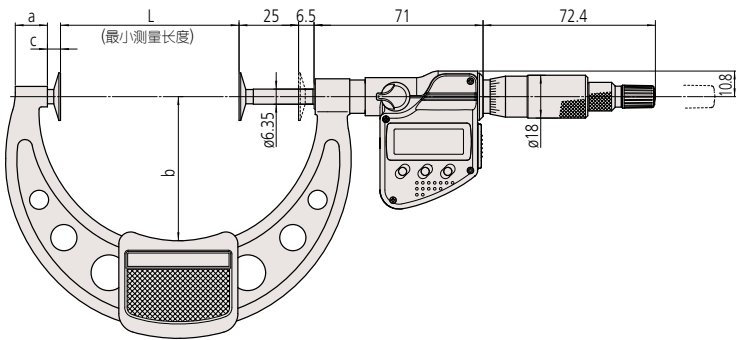
小于75mm 数显型 PDM-25MX - 75MX



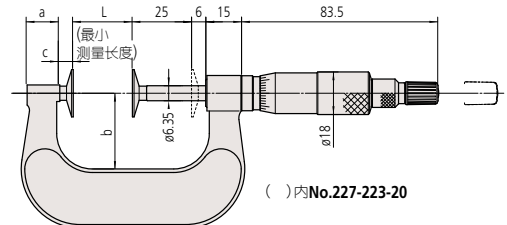
Quickmike可调测力型 CLM1-15DKX、CLM2-10DKX



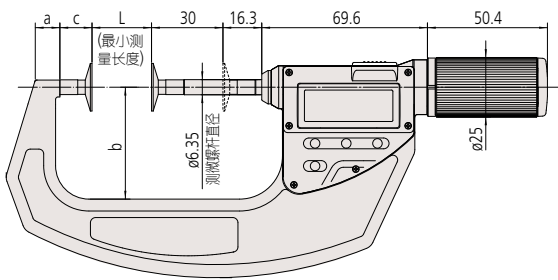
大于75mm 数显型 PDM-100MX



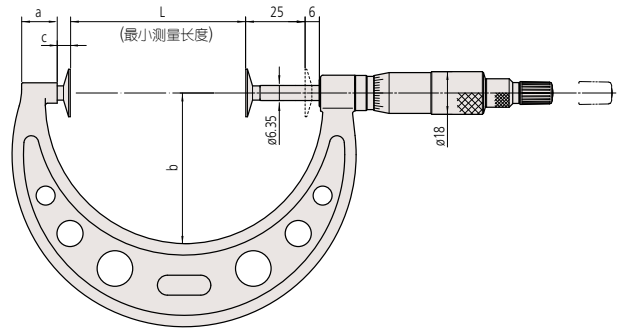
小于50mm 机械式 PDM-25B、50B



Quickmike型 PDM-30QMX、55QMX



大于50mm 机械式 PDM-75B、100B



型号	L	a	b	c
PDM-25MX	0	7	32	12.9
PDM-50MX	25	9.8	47	
PDM-75MX	50	11.2	60	
PDM-100MX	75	13.5	60	5.5
PDM-30QMX	0	8.5	36	13.5
PDM-55QMX	25	10.3	47	

型号	L	a	b	c
PDM-25B	0	13.8	25	5.7
PDM-50B	25		32	
PDM-75B	50	12	49	5.5
PDM-100B	75	14	63	

型号	L	a	b	c
CLM1-15DKX	0	6.2	25	5.2
CLM2-10DKX	0			