

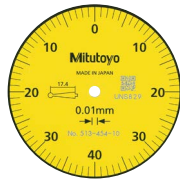
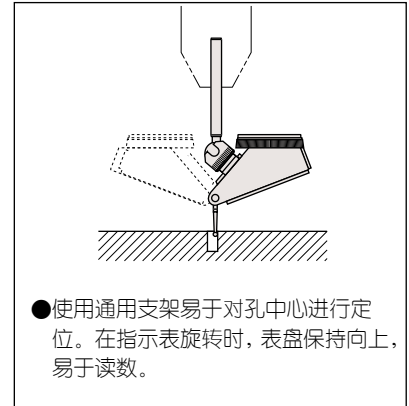
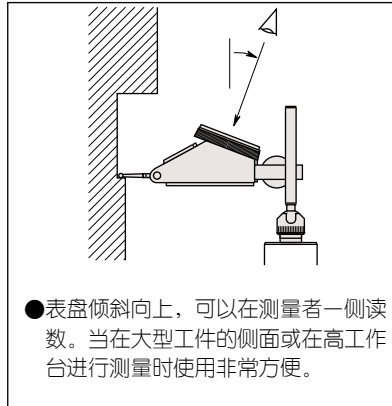


■选项

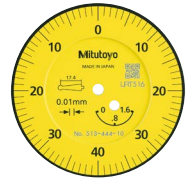
- 旋转夹钳 (参见F-67页)
- 固定杆 (参见F-67页)
- 轴套 (参见F-67页)
- 测针 (参见F-67页)

倾斜型·垂直型·平行型·非切换型

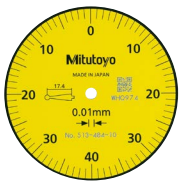
- 轻松观察测量结果。



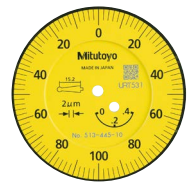
硬质合金测针



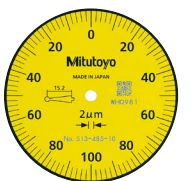
转数计  
硬质合金测针



硬质合金测针



转数计  
硬质合金测针



硬质合金测针

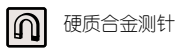
# 杠杆表



转数计



长测针



硬质合金测针

## 规格

倾斜型 (20°倾斜面)

货号			分度值 (mm)	测量 范围 (mm)	刻度 规格	最大允许误差MPE* (μm)					质量 (g)	测力 (N)	转数计	长测针	硬质合金测针
基本套装	附加套装	全套套装				全测量 范围	1圈 行程	1/10圈 行程	回程 误差	重复 性					
513-444-10E	513-444-10A	513-444-10T	0.01	1.6	0-40-0	16	10	5	5	3	48	0.3以下	✓	✓	✓
513-445-10E	513-445-10A	513-445-10T	0.002	0.4	0-100-0	6	5	2	4	1			✓	✓	✓

垂直型

货号			分度值 (mm)	测量 范围 (mm)	刻度 规格	最大允许误差MPE* (μm)					质量 (g)	测力 (N)	转数计	长测针	硬质合金测针
基本套装	附加套装	全套套装				全测量 范围	1圈 行程	1/10圈 行程	回程 误差	重复 性					
513-456-10E	—	—	0.01	0.5	0-25-0	6	—	5	4	3	46	0.3以下	✓	✓	✓
513-454-10E	513-454-10A	513-454-10T		0.8	0-40-0	9	—	5	4	3			✓	✓	✓
513-455-10E	513-455-10A	513-455-10T	0.002	0.2	0-100-0	4	—	2	3	1	✓	✓	✓		

平行型

货号			分度值 (mm)	测量 范围 (mm)	刻度 规格	最大允许误差MPE* (μm)					质量 (g)	测力 (N)	转数计	长测针	硬质合金测针
基本套装	附加套装	全套套装				全测量 范围	1圈 行程	1/10圈 行程	回程 误差	重复 性					
513-486-10E	—	—	0.01	0.5	0-25-0	6	—	5	4	3	53	0.3以下	✓	✓	✓
513-484-10E	513-484-10A	513-484-10T		0.8	0-40-0	9	—	5	4	3			✓	✓	✓
513-485-10E	—	—	0.002	0.2	0-100-0	4	—	2	3	1	✓	✓	✓		

\*: 倾斜型(20°倾斜面)、垂直型: 指示表表盘向上时确保的精度。

平行型: 指示表表盘垂直时确保的精度。

注: 质量中不包括带有燕尾槽的轴套。

## ■ 套装配置: 公制型

### 全套套装



旋转夹钳  
(No.900321, 用于ø4mm,  
ø8mm轴套, 带燕尾槽)

公制型固定杆  
(L: 100mm)

### 附加套装



测针  
ø1mm  
硬质合金

测针  
ø3mm  
硬质合金

轴套  
ø4mm

### 基本套装



测针ø2mm  
(硬质合金)

杠杆表

滚花夹环

轴套, ø8mm

## ■ 尺寸

