

293系列 防冷却液千分尺 MDC-25 — 100MX/MXT/PX/PXT

- 实现了优异的耐环境性。
- 通过棘轮套管提高了单手的操作性。
- 测量面为硬质合金。
- 所有塑料元件均采用耐油性材料。
- 带有测量数据输出功能的型号(MDC-MX/MXT)可建立统计过程控制系统和计量系统。(详细信息参见A-3页)



293-230-30
MDC-25MX

规格

货号	型号	测量范围 (mm)	分辨力 (mm)	测力*1 (N)	最大允许误差 J/MPe (μm)	平行度 (μm)	平面度 (μm)	恒定测力装置	质量 (g)
带有数据输出功能									
293-230-30	MDC-25MX	0 - 25	0.001	5 - 10	±1	1	0.3	棘轮锁紧	270
293-231-30	MDC-50MX	25 - 50			±2	2			330
293-232-30	MDC-75MX	50 - 75			±2	2			470
293-233-30	MDC-100MX	75 - 100		7 - 12	±1	1		棘轮套管	625
293-234-30	MDC-25MXT	0 - 25							280
293-235-30	MDC-50MXT	25 - 50							340
293-236-30	MDC-75MXT	50 - 75	±2	2			480		
293-237-30	MDC-100MXT	75 - 100					635		
无数据输出功能									
293-240-30	MDC-25PX	0 - 25	0.001	5 - 10	±1	1	0.3	棘轮锁紧	270
293-241-30	MDC-50PX	25 - 50			±2	2			330
293-242-30	MDC-75PX	50 - 75			±2	2			470
293-243-30	MDC-100PX	75 - 100		7 - 12	±1	1		棘轮套管	625
293-244-30	MDC-25PXT	0 - 25							280
293-245-30	MDC-50PXT	25 - 50							340
293-246-30	MDC-75PXT	50 - 75	±2	2			480		
293-247-30	MDC-100PXT	75 - 100					635		

- 尘/水防护等级: IP65 (IEC60529)*2
- 电源: 纽扣型氧化银电池SR44 (No.938882) 1个(标准附属品, 用于初次操作检查)
- 电池寿命: 通常使用情况下约为2.4年
- 位置检出方式: 电磁感应式旋转编码器
- 标准附属品: 量杆1件(测量范围25mm规格除外)、扳手(No.301336) 1件
- *1: 使用棘轮调速装置时测力。(在相同测量条件下施加测力后进行原点设置)
- *2: 使用后需要做防锈处理。

尺寸

棘轮锁紧型

单位: mm

棘轮套管型

型号	L	a	b	c
MDC-25MX/25PX	0	6.5	25	2.5
MDC-50MX/50PX	25	7.3	32.5	
MDC-75MX/75PX	50	10.1	47	
MDC-100MX/100PX	75	11.5	60	
MDC-25MXT/25PXT	0	6.5	25	
MDC-50MXT/50PXT	25	7.3	32.5	

测量范围: 小于 100mm

■ 适用

MeasurLink[®] ENABLED
Data Management Software by Mitutoyo

U-WAVE fit

IP65

TÜV Rheinland
CERTIFIED

Dust- and
Water-
Protected
www.tuv.com
ID 000060791

PROPRIETARY
PROTECTION
CERTIFICATE

■ 功能

原点设置: 按原点按钮, 在当前测微螺杆位置 (ABS绝对测量系统) 重置ABS原点。根据尺寸不同, 可设置原点值。

置零: 短按ZERO/ABS按钮, 在当前测微螺杆位置设置显示为零, 切换到(INC)增量测量模式, 长按按钮重置为ABS测量模式。

数据保持: 按Hold按钮, 冻结显示屏的当前值, 这个功能对于在能见度不好的情况下, 在记录读数前, 仪器必须从工件上移除时的测量很有用。

数据输出*: 带有测量数据输出端子, 可建立统计过程控制系统和计量系统。

自动电源开/关: 若持续大约20分钟不再使用时, LCD显示屏上的读数会消失, 但原点被保存, 旋转测微螺杆, 使LCD显示屏上的读数再次显现。

错误警报: 如果LCD显示屏上出现溢出, 或者计算错误, 错误信息出现在LCD显示屏上, 测量功能停止。这会防止仪器给出错误读数。当电池电压低于某一值, 测量无法正常进行前, 低电池电压警示信号器会出现, 提醒用户更换电池。

功能锁: 为防止因误操作而改变原点位置, 可锁定ORIGIN(原点设置)功能和ZERO(置零)功能。

■ 选件 ▶ 详细信息参见B-8页

● 关于特殊尺寸、特殊规格

我们也可以根据客户需要定制特殊尺寸、特殊规格的产品。对于可以对应的规格等内容, 请向本公司的特约店或您附近的本公司的营业课进行详细咨询。

▼ 特殊对应事例

测砧长度延长25mm

型号	测砧长度 (mm)
MDC-25MX/PX - 75MX/PX	27.5
MDC-25MXT/PXT、-50MXT/PXT	
MDC-100MX/PX	

测砧长度延长50mm

型号	测砧长度 (mm)
MDC-25MX/PX - 50MX/PX	52.5
MDC-25MXT/PXT、-50MXT/PXT	
MDC-75MX/PX	
MDC-100MX/PX	55.7



■功能 ▶ 详细信息参见B-7页

■选件(型号末尾-MX/MXT专用)

货号	类型	名称
05CZA662	B	连接线(1 m)*
05CZA663	B	连接线(2 m)*
06AFM380B	B	USB直连数据输入工具(2 m)
02AZD790B	B	U-WAVE-T专用连接线(160 mm)
02AZE140B	B	U-WAVE-T专用连接线脚踏开关用
264-622	IP67	U-WAVE-TM数据发送装置
264-623	蜂鸣器	U-WAVE-TM数据发送装置
264-626	IP67	U-WAVE-TMB数据发送装置
264-627	蜂鸣器	U-WAVE-TMB数据发送装置
02AZF310	IP67/蜂鸣器	U-WAVE-TM/TMB连接装置

*: 仅支持带数据输出功能的MX/MXT型号。

293系列 防冷却液千分尺 MDC-125 — 300MX

- 实现了出色的耐环境性。
- 测量面为硬质合金。
- 所有塑料元件均采用耐油性材料。
- 带有测量数据输出功能的型号(MDC-MX)可建立统计过程控制系统和计量系统。(详细信息参见A-3页)



293-252-30 MDC-175MX

■规格

货号	型号	测量范围 (mm)*1	分辨力 (mm)	测力*2 (N)	最大允许误差 J/MP (μm)	平行度 (μm)	平面度 (μm)	恒定测力装置	质量 (g)
带有数据输出功能									
293-250-30	MDC-125MX	100 - 125	0.001	5 - 10	±2	3	0.3	棘轮锁紧	600
293-251-30	MDC-150MX	125 - 150							740
293-252-30	MDC-175MX	150 - 175			±3	4			800
293-253-30	MDC-200MX	175 - 200							970
293-254-30	MDC-225MX	200 - 225			±4	5			1110
293-255-30	MDC-250MX	225 - 250							1270
293-256-30	MDC-275MX	250 - 275			1370				
293-257-30	MDC-300MX	275 - 300			1590				

- 防尘防水等级: IP65 (IEC60529)*3
 - 电源: 纽扣型氧化银电池SR44 (No.938882) 1个(标准附属品, 用于初次操作检查)
 - 电池寿命: 通常使用情况下约为2.4年
 - 位置检出方式: 电磁感应式旋转编码器
 - 标准附属品: 量杆1件、扳手(No.301336) 1件
- *1: 最大测量长度为125mm以上的产品的原点设置属于自由预设型。
*2: 使用棘轮调速装置时测力。(在相同测量条件下施加测力后进行原点设置)
*3: 使用后需要做防锈处理。

●关于特殊尺寸、特殊规格

我们也可以根据客户需要定制特殊尺寸、特殊规格的产品。
对于可以对应的规格等内容, 请向本公司的特约店或您附近的本公司的营业课进行详细咨询。

▼特殊对应事例

测砧长度延长25mm

型号	测砧长度 (mm)
MDC-125MX	30.7
MDC-150MX	31.1
MDC-175MX	31.3
MDC-200MX	31.7
MDC-225MX	30.5
MDC-250MX、-275MX	31.5

测砧长度延长50mm

型号	测砧长度 (mm)
MDC-125MX	56.1
MDC-150MX	56.3
MDC-175MX	56.7
MDC-200MX	55.5
MDC-225MX、-250MX	56.5

■尺寸

MDC-125MX - 300MX 单位: mm

型号	L	a	b	c
MDC-125MX	100	16.7	76	5.3
MDC-150MX	125	18.8	90	5.7
MDC-175MX	150	19.1	103	6.1
MDC-200MX	175	18.2	115	6.3
MDC-225MX	200	16.8	126	6.7
MDC-250MX	225	18	139	5.5
MDC-275MX	250		152	6.5
MDC-300MX	275	166		

293系列 数显外径千分尺 MDC-MB

- 恒定测力装置是棘轮锁紧式。 界面以及输入工具。(详细信息参见A-5页)
- 测量数据可转换为键盘信号, 直接输入到市售的表格计算软件中, 具有便利的操作
- 测量面为硬质合金。



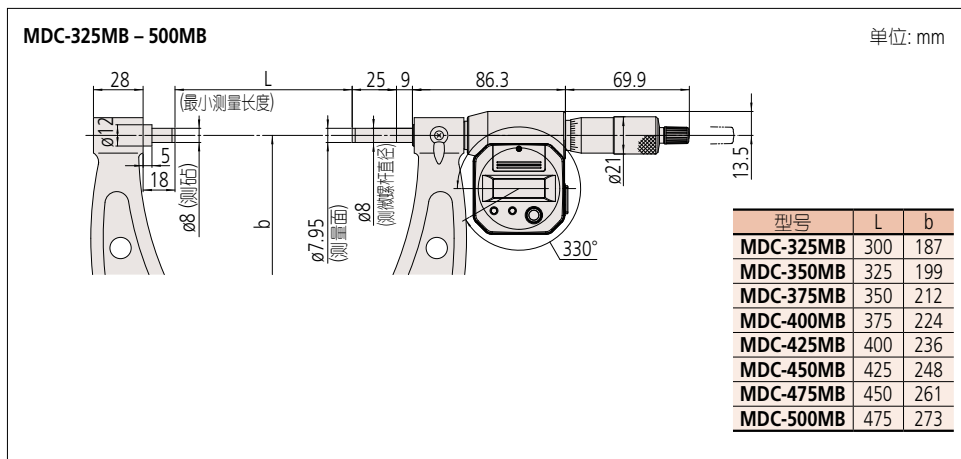
293-582
MDC-325MB

■ 规格

货号	型号	测量范围 (mm)	分辨率 (mm)	测力 (N)	最大允许误差 J_{MPE} (μm)	平面度 (μm)	平行度 (μm)
293-582	MDC-325MB	300 - 325	0.001	10 - 15	±6	0.6	5
293-583	MDC-350MB	325 - 350					
293-584	MDC-375MB	350 - 375			±7		6
293-585	MDC-400MB	375 - 400					
293-586	MDC-425MB	400 - 425			±8		7
293-587	MDC-450MB	425 - 450					
293-588	MDC-475MB	450 - 475					
293-589	MDC-500MB	475 - 500					

- 电源: 纽扣型氧化银电池SR44 (No.938882) 2个 (标准附属品, 用于初次操作检查)
- 电池寿命: 通常使用情况下约为1.8年
- 位置检出方式: 电磁感应式旋转编码器
- 标准附属品: 量杆1件、扳手(No.200154) 1件

■ 尺寸



■ 功能

- 原点设置:** 按原点按钮, 在当前测微螺杆位置重置ABS原点。根据尺寸不同, 可设置原点值。
- 置零:** 短按ZERO/ABS按钮, 在当前测微螺杆位置设置显示为零, 切换到(INC)增量测量模式, 长按按钮重置为ABS测量模式。
- 数据保持:** 按Hold按钮, 冻结显示屏的当前值, 这个功能对于在能见度不好的情况下, 在记录读数前, 仪器必须从工件上移除时的测量很有用。
- 功能锁:** 为防止因误操作而改变原点位置, 可锁定ORIGIN(原点设置)功能和ZERO(置零)功能。
- 自动电源开/关:** 若持续大约20分钟不再使用时, LCD显示屏上的读数会消失, 但原点被保存, 旋转测微螺杆, 使LCD显示屏上的读数再次显现。
- 数据输出:** 带有测量数据输出端子, 可建立统计过程控制系统和计量系统。
- 错误警报:** 如果LCD显示屏上出现溢出, 或者计算错误, 错误信息出现在LCD显示屏上, 测量功能停止。这会防止仪器给出错误读数。当电池电压低于某一值, 测量无法正常进行前, 低电池电压警示信号器会出现, 提醒用户更换电池。

■ 选件

货号	类型	名称
04AZB512	CR	连接线(1 m)
04AZB513	CR	连接线(2 m)
959149	C	连接线(1 m)
959150	C	连接线(2 m)