

# Mitutoyo

Mitutoyo Quality

## 测量显微镜 MF/MF-U系列

光学仪器



产品样本No.C14003(16)

# Lineup

## MF 系列

操作简便的标准型

手动MF-A/B型

Z轴电动MF-J型



\* Z轴电动型

## MF-U 系列

观察方法多样化的通用型

手动MF-UA/UB/UC/UD型

Z轴电动MF-UJ/UK型



\* Z轴电动型

### 快速缩短测量时间

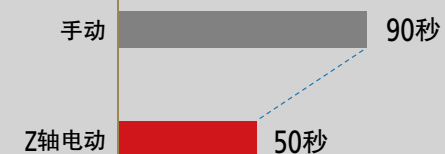
## Z轴电动型+VISION UNIT(影像测量系统)

### 简单的调整对焦

#### 快速AF功能

以约1秒的惊人速度，就可以在测量的表面进行自动对焦。即使对表面凹凸不平的工件，也可以从繁杂的对焦调整中解放出来，可以轻松自如的进行测量，极大地降低了操作人员的疲劳程度。

10次3mm阶差的高度测量的累计测量时间

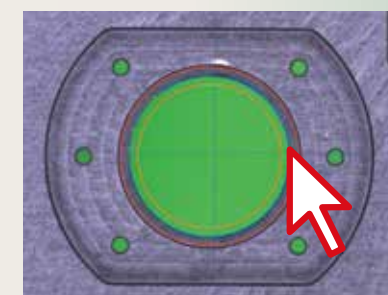


\*仅为三丰公司内部检验结果，不保证缩短时间。

### 简单的测量

#### 单击工具

通过使用图像测量系统VISION UNIT，单击边缘就可以简单地进行测量。另外，通过单击功能可以一次获取多个测量点，所以与传统的“用十字线一个一个的测量各测量点”的方法相比，可以大幅度提高速度和减少差异。



单击圆工具



单击框选工具

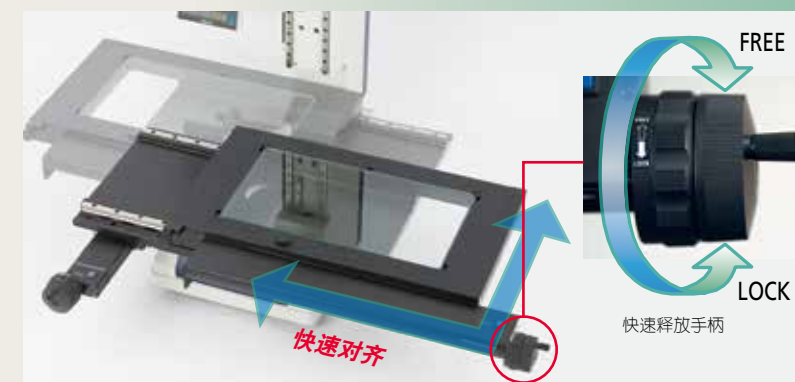


\*VISION UNIT : 选件

### 简单的定位

#### 快速释放功能

装配手动工作台实现直观定位，无需确认手边状况就可以切换粗调操作·微调操作的快速释放功能。无需测量准备的时间。



特点

## 观察 · 操作性

### 大视场 · 高倍率观察

视场数: 24

测量显微镜实现了业界超宽视场 $\phi 24\text{mm}$ (使用1x物镜时)。可以一次观察到较大范围。

### 丰富的物镜产品阵容

可以从抑制闪烁的超低倍率到接近光学领域极限的高倍率之间的大范围内切换物镜，可以根据顾客的用途选择最适合的倍率。

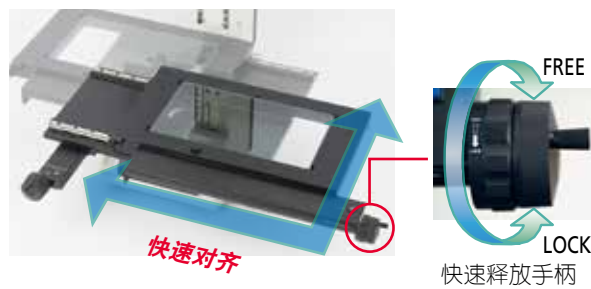
### 全部机型标配照相机端口

全部机型配有与相机适配器C-mount兼容的端口。可以安装影像测量系统和用于观察的数码照相机。

## 实现直观操作

### 快速释放装置

通过手边的快速释放手柄，不需要目视确认，就可以进行粗调·微调的切换。工作台在完全自由状态时，通过粗调快速地进行位置对齐，在手边瞬间就可以切换成微调进行细微调整，能够迅速地进行测量。该装置在下一个测量位置距离较长时非常有用。

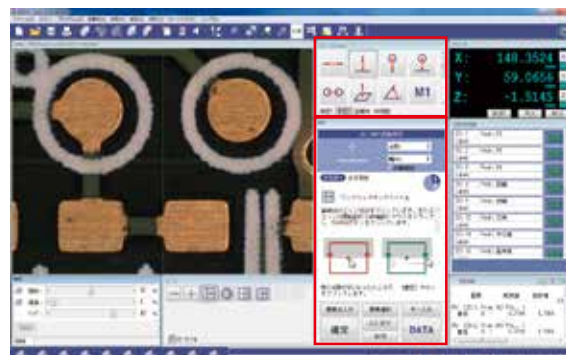


### VISION UNIT

通过使用VISION UNIT，只要单击边缘，任何人都可以进行简单的测量。

另外，无需通过繁杂的工件平行线或十字线来检测测量点，可迅速确认附加工件的尺寸。

\*VISION UNIT：选件(详细请参照P9-13)



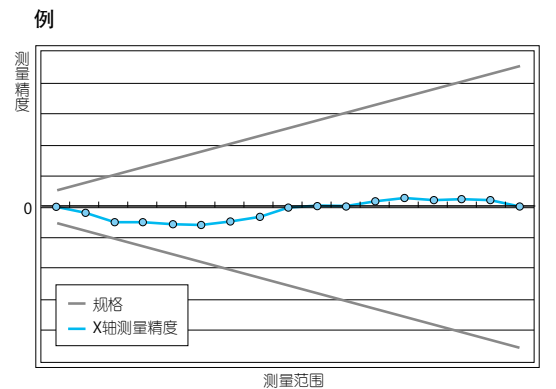
## 高精度测量

### 高精度保证 截止2016年04月

X·Y轴:  $(2.2+0.02L)\mu\text{m}$

全部机型都达到了高级别的精度保证。按照JIS B7153检查方法对系统全部实现精度保证，任何机型都可以进行高精度测量。

拥有接近JIS 0级的高精度测量显微镜，为提高顾客的质量管理作出贡献。



参考)JIS B 7153 测量显微镜  
各轴测量精度(20°C)  
0级  $(2+0.01L)\mu\text{m}$ 以下  
1级  $(4+0.02L)\mu\text{m}$ 以下 L=测量长度mm

### 多种工作台尺寸规格

正因为测量显微镜被应用在各种工业领域，其测量范围会有很大的不同。三丰公司提供从100x100mm到大尺寸的400x200mm的各种尺寸的工作台产品。具有高精度的同时，客户可以选择最适合的尺寸。





特点

# MF系列 ~操作简便的标准型~

## 通过焦点位置降低倍率误差

### 远心光学系统

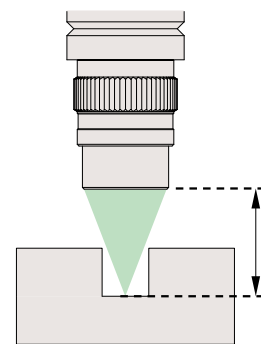
由于低倍率(10X以下)焦点范围很大,高度位置的再现困难,为了防止观察倍率的变动,采用了远心光学系统以减小高度位置的倍率误差。  
另外,由于MF系列用的物镜,拥有超过JIS规格的三丰公司自有规格为基础而制作出的更准确的倍率,最适合于通过十字分划线进行的比较测量。



## 放心操作

### 长工作距离

从1-100X广泛的物镜阵容全部确保长工作距离。因此,在测量凹凸不平的工件时,可以不用担心与工件发生碰撞。



工作距离	物镜
61.0mm	ML1x
77.0mm	ML3x
61.0mm	ML5x
51.0mm	ML10x
20.0mm	ML20x
13.0mm	ML50x
6.0mm	ML100x

## 简单变换倍率

### 滑动式物镜交换座

一般情况下,在变换倍率时都需要更换物镜,但是滑动式物镜交换座可以装配两个物镜。  
对于频繁变焦的测量,可以大幅提高操作效率。  
(详细内容请参照P17)



## 手动(2轴/3轴)



- 照相机端口
- 计数器
- 调零
- 快速释放
- FS物镜
- 倾斜
- Z轴电动
- 影像AF
- 远程遥控盒
- 电动转塔

## Z轴电动型



- 照相机端口
- 计数器
- 调零
- 快速释放
- FS物镜
- 倾斜
- Z轴电动
- 影像AF
- 远程遥控盒
- 电动转塔

图标说明	
	标准装配功能
	不具有
	选件功能可以选择

- 照相机端口** 用于装配数码相机的照相机端口 (全部机型标准装配)
- 计数器** 适用于任何操控人员的带有左右切换倾斜功能的薄型计数显示器
- 调零** 把操控人员的手部动作降至到最小限度的手动调零开关
- 快速释放** 手动可以切换工作台微调的快速释放装置 (仅限手动XY工作台机型)
- FS物镜** 可以装配能够进行各种观察方法的物镜 (仅限MF-U系列)
- 倾斜** 适合于操控人员体形的可以调整要点的倾斜镜筒 (MF-U系列标准装配)
- Z轴电动** 实现快速的Z轴对焦的Z轴电动驱动
- 影像AF** 减少操控人员的对焦误差,提高测量速度的图像自动对焦功能
- 远程遥控盒** 可手动移动控制盒
- 电动转塔** 电动转塔通过切换各种倍率进行测量时显示功率



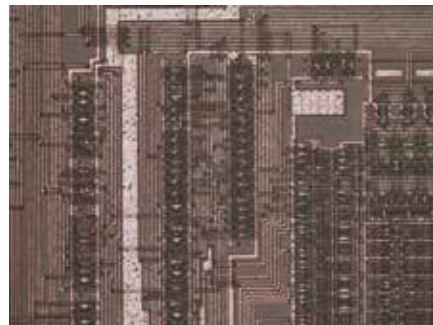
特点

MF-U系列 ~观察方法多样化的通用型~

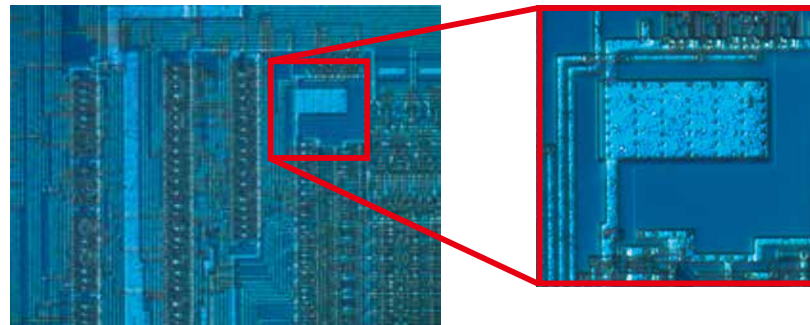
清晰的观察图像

平场复消色差物镜

不仅仅具有高可操作性的长操作距离，还可以通过平场复消色差物镜补偿色差导致的模糊，提供清晰的观察图像，具有出色的色彩再现性。



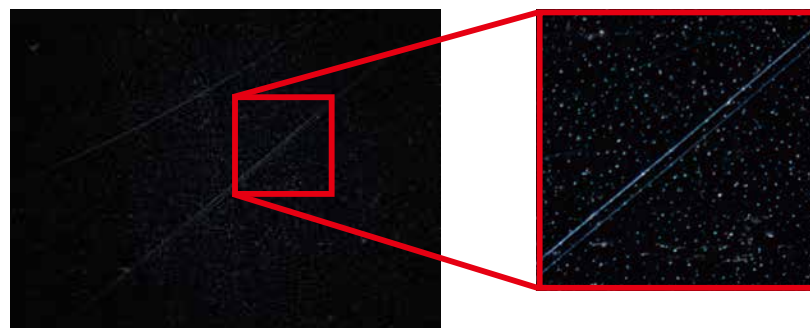
一般观察(明视场观察)



微分干涉①：可立体地观察在一般的明视场观察中较难观察到的微小凹凸。



一般观察(明视场观察)



暗视场①：使用散射光，可观察到细微处的划痕和痕迹。

检测微小划痕、凹凸面

丰富的观察方法

包括一般的放大图像的明视场观察，还可以根据用途选择暗视场观察、简易偏振观察、微分干涉观察等各种观察方法。

偏振光装置

在简易偏振光观察时使用。同时，推荐在使用低倍率镜头提高对比度时使用。



微分干涉装置

在微分干涉观察时使用。与左侧的偏振光装置组合使用。



手动(2轴/3轴)



- 照相机端口
- 计数器
- 调零
- 快速释放
- FS物镜
- 倾斜
- Z轴电动
- 影像AF
- 远程控制盒
- 电动转塔

Z轴电动型



- 照相机端口
- 计数器
- 调零
- 快速释放
- FS物镜
- 倾斜
- Z轴电动
- 影像AF
- 远程控制盒
- 电动转塔

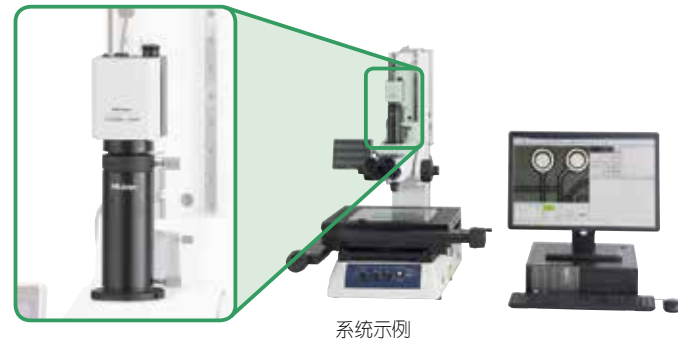
图标说明	
	标准装配功能
	不具有
	选件功能

- 照相机端口** 用于装配数码相机的照相机端口 (全部机型标准装配)
- 计数器** 适用于任何操控人员的带有左右切换·倾斜功能的薄型计数显示器
- 调零** 把操控人员的手部动作降至到最小限度的手动调零开关
- 快速释放** 手动可以切换工作台微调的快速释放装置 (仅限手动XY工作台机型)
- FS物镜** 可以装配能够进行各种观察方法的物镜 (仅限MF-U系列)
- 倾斜** 适合于操控人员体形的可以调整要点的倾斜镜筒 (MF-U系列标准装配)
- Z轴电动** 快速的Z轴对焦的Z轴电动驱动
- 影像AF** 减少操控人员的对焦误差，提高测量速度的图像自动聚焦功能
- 远程控制盒** 可手动移动控制盒
- 电动转塔** 电动转塔通过切换各种倍率进行测量时显示功率

选件

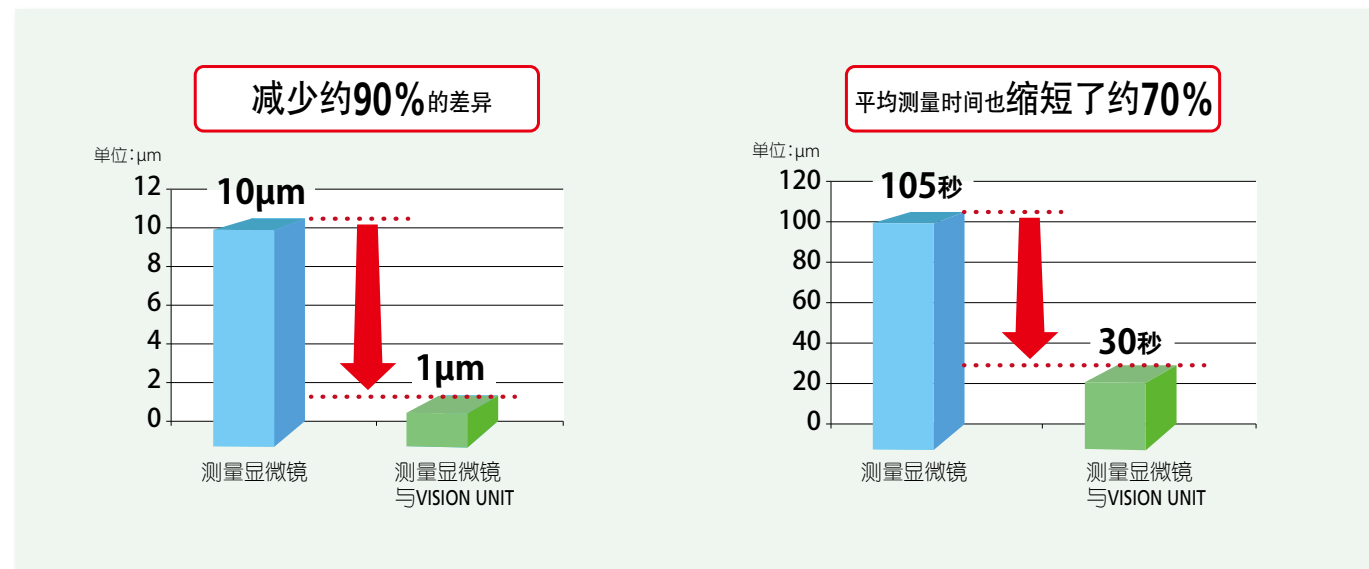
相机·影像

VISION UNIT



消除差异·提高效率

与VISION UNIT组合使用，只要单击边缘，即可简单地进行测量。  
另外，无需复杂工件移动以及十字线测量点检测，可立即确认附加工件的尺寸。



测量显微镜3次测量约20mm的宽度(连续往返)的测量结果和测量时间  
使用测量显微镜

	A	B	C		
最大值(mm)	20.0863	20.0849	20.0811	最大值(mm)	20.0863
最小值(mm)	20.0765	20.0802	20.0758	最小值(mm)	20.0758
极差(mm)	0.0098	0.0047	0.0053	极差(mm)	<b>0.0105</b>
测量时间(秒)	76	150	89	测量时间(秒)	<b>105</b>

使用测量显微镜与VISION UNIT

	A	B	C		
最大值(mm)	20.0847	20.0853	20.085	最大值(mm)	20.0853
最小值(mm)	20.0846	20.0842	20.0837	最小值(mm)	20.0837
极差(mm)	0.0001	0.0011	0.0013	极差(mm)	<b>0.0016</b>
测量时间(秒)	36	23	25	测量时间(秒)	<b>28</b>

简单报告·保存功能

具有测量运算结果的公差检验，每个项目的各种统计处理、图像读取·保存功能，可以保存测量结果和测量位置的图像。  
另外，测量结果也可以进行CSV输出，并顺利制作检查表。

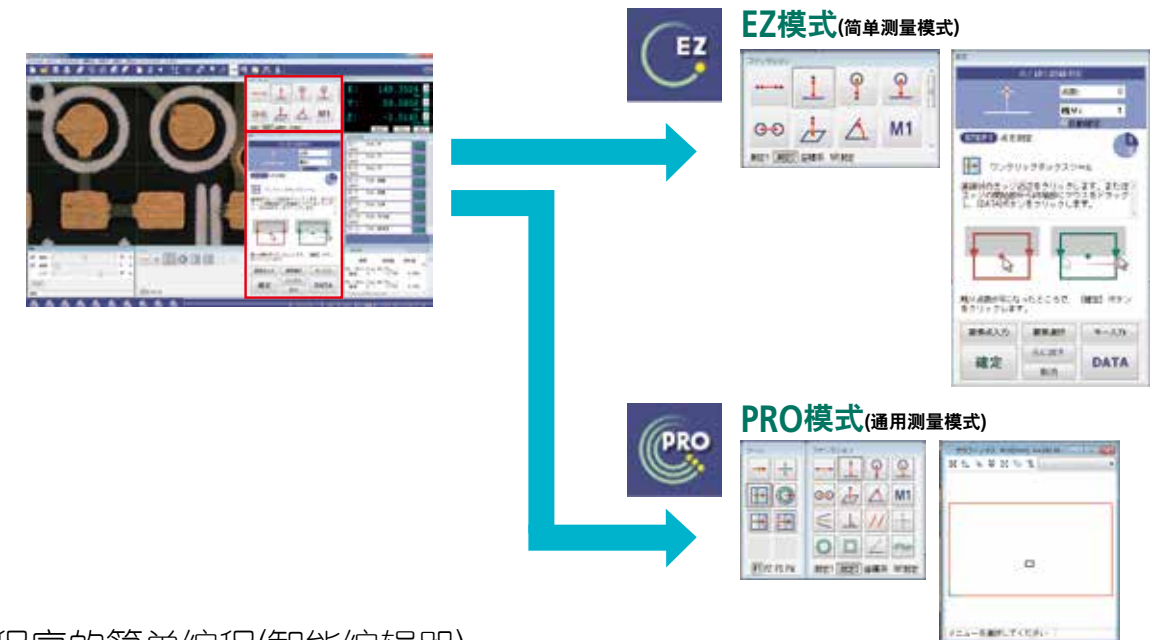
选件

相机·影像

VISION UNIT  
专用软件 - QSPAK -

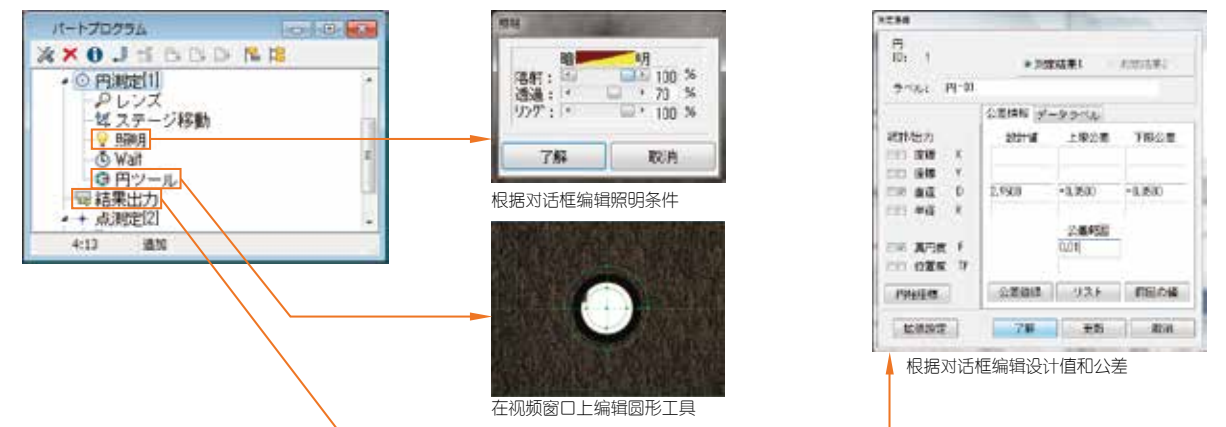
简单·通用模式切换(EZ / PRO)

在EZ模式中，操作简单、方便，通过容易理解的测量图标和指南功能，即使是第一次使用的人也能够准确地进行测量。另外，通过切换到支持全部QSPAK功能的PRO模式，也能够满足更高要求的测量需求。



测量程序的简单编程(智能编辑器)

在创建的测量程序中，只需选择想要编程的项目，就可以简单地进行程序的修改和编程。



丰富的边缘检测功能

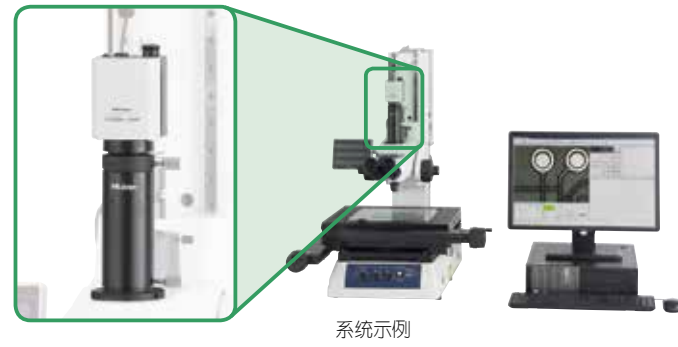
- 消除异常点的功能..... 消除毛刺和缺口等的异常点。
- 双区域对比度工具..... 自动调整两个区域的最佳光量。
- 自动扫描工具..... 自动检测预测的下一个轮廓数据。  
需要进行轮廓形状分析·轮廓公差检验时，请使用2D分析软件(FORMTRACEPAK-AP)。



选件

相机·影像

VISION UNIT  
专用软件 - QSPAK -



可简单进行多点测量(单击工具)

只需点击一次，就能轻松进行多点测量。多点测量能够得到更准确的测量。  
异常点去除功能可自动去除由灰尘或毛刺造成的异常点。



单击圆工具

单击框选工具

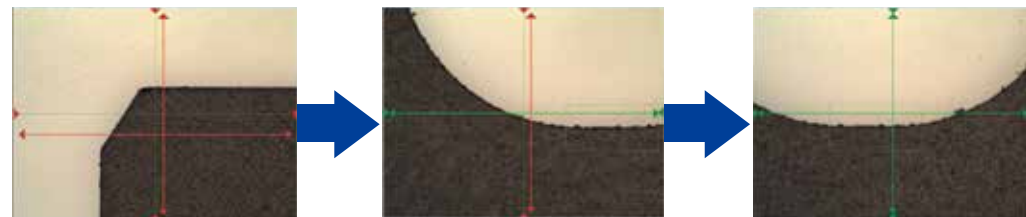
图形功能

当前位置、坐标系、测量项和测量结果可自动在图形窗口中显示。  
图形窗口能阻止测量错误的发生。  
引入2D CAD模型数据\*以便更好地捕捉实际完整图像。  
\*选件(详细信息参见P12)



导航功能(快速导航)

完成测量程序编程之后，在下次测量时只要遵从导航的指示，任何人都能够像熟练者那样进行测量。



①用红十字线表示下一个测量位置。

②接近测量位置时，红十字线和绿十字线会接近。

③各自的十字线重叠，目标出现的话，按下输入按钮测量结束。

选件

相机·影像

选件软件

2D分析软件 - FORMTRACEPAK-AP -

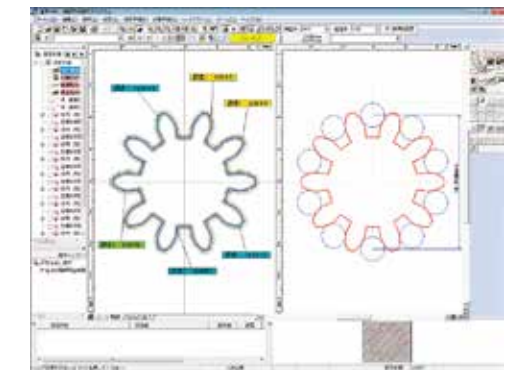
利用自动扫描工具获得的点群数据，可以进行轮廓形状分析·公称值公差检验。

在测量的图像中通过简单操作，就可以无缝轻松的进行形状分析。



形状分析示例

可以与公称值数据进行轮廓公差检验。  
例如，通过定义任意直径的假设圆，可以测量超过滚柱外母线直径。



齿轮轮廓比对和滚柱外母线分析示例

CAD模式有效利用 - QS-CAD I/F -

具有QSPAK的2D CAD数据的输入功能和测量结果CAD数据格式的输出功能。  
由于各测量项目的公称值被自动输入，与CAD图纸的误差公差检验时有效。  
另外，由于与CAD数据同步，会显示工件整体和当前位置，因此可以顺利地向下一个测量位置移动。  
(适合CAD格式: 2D DXF, 2D IGES)



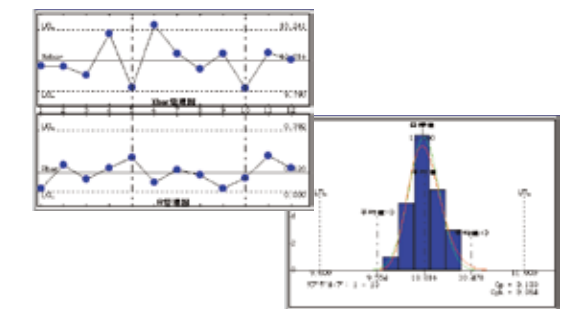
现在位置

工序异常的早期发现 - MeasurLink -

能实时显示统计数据，从而早期发现工序的异常。另外，通过对数据变化点的分析掌握问题点，出现类似趋势时，可及早分析原因采取措施。

实际应用事例

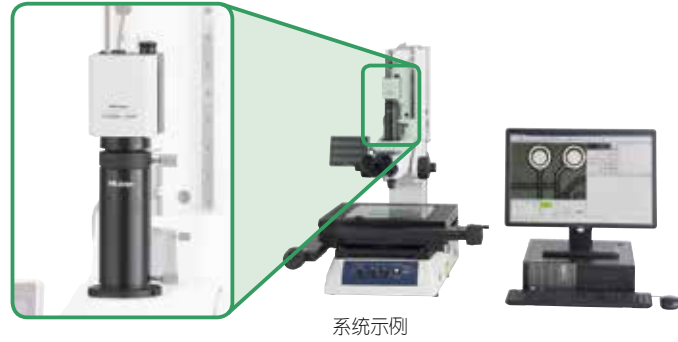
模具的调整、更换时期的对策。  
刀具的调整、更换时期的对策及其它。





选件

相机·影像



系统示例

规格

VISION UNIT 10D	
货号	359-762
光学系统放大率	连接显微镜时 0.5X(0.5X使用TV适配器时)
影像检测	300万像素高清晰度1/2英寸CMOS彩色镜头
显示器显示倍率	约19倍(物镜3X使用时: 57x、 成像范围: 4.5x3.3mm)
分辨力	0.1μm
最大功耗	最大273W(包含显示器)

精度(测量环境20°C)	取决于三丰公司测量显微镜的准确性 参照: 使用3X ML物镜 (使用我们的标准样品时进行的测量) 屏幕内测量精度 $3\sigma = \pm 2.5\mu\text{m}$ 以下
PC电脑系统	Windows 10 64bit 22吋LCD
软件	QSPAK Vision Unit Edition Ver6.0
适用型号	MF/MF-U

\*软件和数据处理装置为可选。

标准片

标准片  
用于补偿CCD的像素尺寸及在各倍率时的自动对焦精度和光轴偏置补偿。

\* 根据镜头的不同, 会对功能的使用带来限制。  
具体情况, 请联系三丰公司。



货号No. 02ATN695

其他

■C-Mount适配器

在安装显微镜主机和C-Mount匹配的数码相机时需要。



货号No. 970441

■0.5xTV适配器(带C-Mount)

在安装显微镜主机和C-Mount匹配的数码相机时使用, 可以让目镜的实际视场与显示器的观察区域接近。



货号No. 375-054

选件

运算处理

运算处理应用程序

2D数据处理器  
QM-Data200



货号: 264-155  
用途: 不使用数据处理装置, 也可以创建各种运算和测量程序。  
分辨力: 0.1μm  
程序功能: 创建、运行和编辑测量程序  
统计处理: 测量项目、数据量、最大值、最小值、平均值、标准偏差、范围、直方图、统计测量(适用于全部命令)  
显示区域: 彩色图形TFTLCD(带LED背光)  
倾斜能力: 可用  
选件: ESC/P打印机用电缆: No.12AAA804(2m)  
24pin单色处理

热敏打印机DPU-414



货号: 12AAD033 (连接到QM-Data)  
02AGD600A (直接连接到计数器)  
\*直接连接计数器时, VISION UNIT不能与QM-Data一起使用。  
\*请使用脚踏开关(No.12AAJ088)。  
用途: 把测量结果打印在热敏打印纸用的打印机。  
打印方法: 热敏点阵打印  
打印位数: 40位(9普通字符(7点阵))  
打印速度: 最高52.5普通字符/秒  
外部尺寸: 160(W)×170(D)×65.5(H)mm(打印机)  
标准配件: 电缆、打印纸(1卷)、AC适配器(100V)  
备用配件: 打印纸: No.908353(5卷)

脚踏开关



货号: 12AAJ088  
用途: 数据输入用脚踏开关。  
手不用离开手柄而用脚踩, 可以向数据处理装置输入测量点。

# 选件

目镜·镜筒相关

## 目镜镜筒

可以选择的MF系列用目镜(必选选件)

单目镜筒  
货号176-392



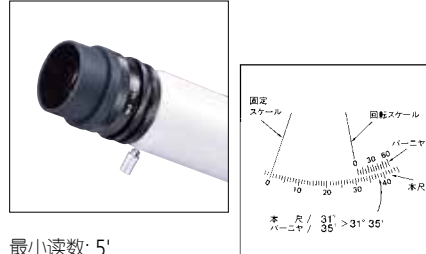
简单·低价的单目目镜型  
\*带有目镜WF10x/24(1个)

双目镜筒  
货号176-393



不易疲劳的双目目镜型  
\*带有目镜WF10x/24(2个)

分度镜筒  
货号375-043



最小读数: 5'  
测量范围: 360°  
通过内置角度读取十字分划板转动旋转式标尺, 可以进行角度测量。(刻度读数)  
\*带有专用目镜(10倍, 视场数21)

数显分度镜筒  
货号176-313



倍率10x、视场数22  
分辨率: 0.01°/5'切换  
测量范围: 0~369.99°  
只需旋转十字线就可以测量角度。  
与手动型不同, 没有读数错误。  
\*无需目镜, 可以直接安装。

高性能的MF-U系列用镜筒(MF-U标配)

可以按照适合操作人员体形的位置调整眼点, 无论任何人都可以不易疲劳、轻松地进行观察。  
\*带有目镜WF10x/24(2个)



## 目镜

除了标准装配的10x镜头之外, 还有包括15x和20x的高倍率型产品。可以根据用途进行选择。



规格

	WF10x/24	WF15x/16	WF20x/12
货号(1个)	378-866-5	378-857-5	378-858-5
货号(2个)	378-866	378-857	378-858
倍率	10x	15x	20x
视场数	24	16	12

## 对焦检测装置

通过将LED的图形模式投影到工件上, 可以简单·高精度的进行对焦。有效地减少对高度测量的人为误差·重复误差。  
可以进行同心圆模式和切口模式的切换。因为LED光可以从绿色和红色二种颜色中选择, 所以适应于各种测量工件。

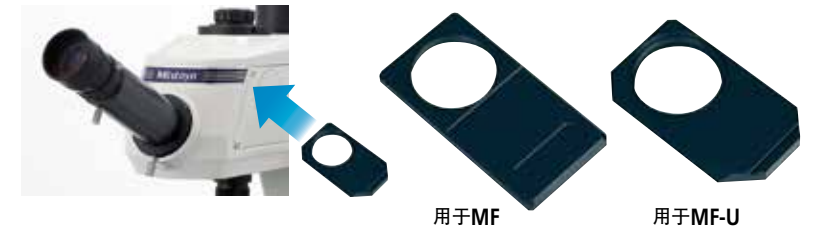


辅助聚焦系统焦距探测器

型号	FP-05		FP-05U	
货号	375-057DC(绿)	375-058DC(红)	375-067DC(绿)	375-068DC(红)
光源	●同心圆聚焦图 ●品字形聚焦图		●品字形聚焦图	
聚焦重复性	约为1.5μm (采用20X透镜时) *这是基于用标准样本监测所得的参考值。			
适用型号	MF		MF-U	

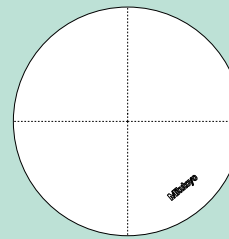
# 选件

目镜·镜筒相关



## 分划板

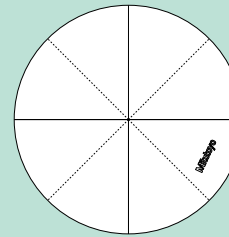
虚线



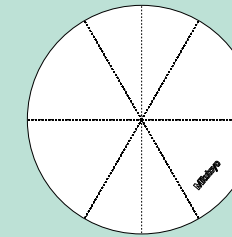
No.12AAG838(MF)  
No.12AAG878(MF-U)  
90°虚线  
虚线步距0.2-0.2  
线宽7μm

No.12AAG836(MF)  
No.12AAG877(MF-U)  
90°虚线  
虚线步距0.2-0.2  
线宽5μm

No.12AAG873(MF)  
No.12AAG876(MF-U)  
90°虚线  
虚线步距0.2-0.2  
线宽3μm

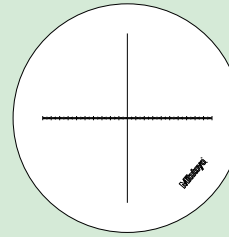


No.12AAG839(MF)  
No.12AAG879(MF-U)  
90°实线、45°虚线  
虚线步距0.2-0.2  
线宽5μm

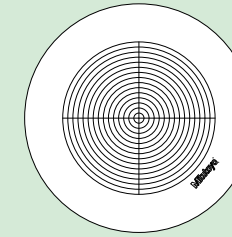


No.12AAG840(MF)  
No.12AAG880(MF-U)  
90°虚线、60°虚线  
虚线步距0.2-0.2  
线宽5μm

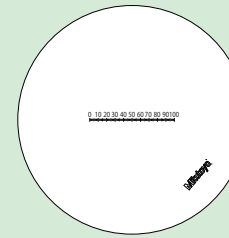
尺寸(仅适用于MF系列专用10x目镜)



No.12AAG842(MF)  
十字分度线  
0.1/20mm  
线宽7μm

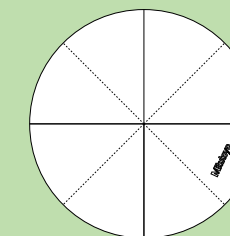


No.12AAG843(MF)  
带有十字线的同心圆  
ø1.2~ø18  
线宽7μm



No.12AAG844(MF)  
分度线  
0.1/10mm  
线宽10μm

用于数显量角目镜的十字线分划板(标准)



90°实线、45°虚线  
虚线步距0.2-0.2  
线宽5μm

各十字分划板带有安装板。机型不同安装板的形状也不同, 请选择适合使用机型的安装板。

选件

物镜

MF系列用

ML物镜



型号	货号	倍率	NA	目镜 实际视场(mm)	显示器 实际视场(mm)*	分辨率 ( $\mu\text{m}$ )	工作距离 (mm)	焦深 ( $\mu\text{m}$ )
ML 1×	375-036-2	1×	0.03	∅24	12.8×9.6	9.2	61.0	306
ML 3×	375-037-1	3×	0.09	∅8	4.27×3.2	3.06	77.0	34
ML 5×	375-034-1	5×	0.13	∅4.8	2.56×1.92	2.12	61.0	16.3
ML 10×	375-039	10×	0.21	∅2.4	1.28×0.96	1.31	51.0	6.2
ML 20×	375-051	20×	0.42	∅1.2	0.64×0.48	0.65	20.0	1.6
ML 50×	375-052	50×	0.55	∅0.48	0.26×0.19	0.5	13.0	0.9
ML 100×	375-053	100×	0.70	∅0.24	0.13×0.10	0.4	6.0	0.6

适用观察方法: 明视场观察

特长: 用准确的倍率减轻测量误差。

10倍以下采用远心光学系统, 可以减轻由于焦点偏移造成的测量误差。

\*显示器实际视场为使用三丰公司VISION UNIT(P9-13)时的实际视场。

滑动式物镜交换座(工厂可选安装)

可以安装两个ML物镜, 可以毫无压力地改变倍率。

根据切换时的规格要求备有两种类型。

• 共焦型(货号176-370-1)

因为基准镜头(ML3x)与预先指定的2个切换镜头\*的组合, 需要双方焦点位置一致而进行调整, 所以在切换镜头时不需要对焦操作。

注: 使用指定组合以外倍率的物镜时, 不会发生共焦。

• 倍率型(货号176-370-2)

因为基准镜头(ML3x)与预先指定的2个切换镜头\*的组合, 保证双方的倍率。

推荐在使用带有尺寸型或比较测量型的十字分划板时使用。

注: 切换镜头时, 可能会出现无法对焦。

\*切换镜头请选择ML3x以外的ML物镜。



MF-U系列用

FS物镜



M Plan Apo物镜

适用的观察方法: 明视场观察、简易偏振观察、微干涉观察。

特点: 采用弯曲像差·色差补偿的平场复消色差镜头, 可以获得具有良好色彩再现性的观察图像, 而不会在整个视场中模糊。

G Plan Apo物镜

适用的观察方法: 透过玻璃观察

特点: 在隔着玻璃进行观察时, 为了得到最佳的观察图像而进行了修正设计。(BK7, 3.5mm厚度的修正。其它厚度的玻璃也可以定制。)



BD Plan Apo物镜

适用的观察方法: 明视场观察、暗视场观察、简易偏振观察、微干涉观察

特点: 比M Plan Apo物镜系列增加了暗视场观察的功能。

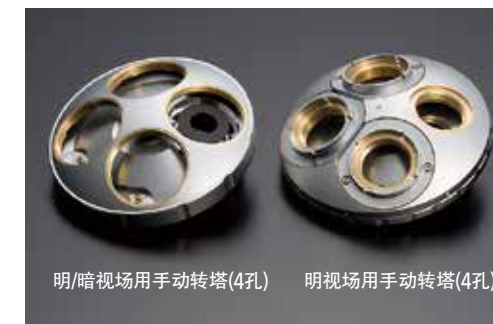
型号	货号	倍率	NA	目镜 实际视场(mm)	显示器 实际视场(mm)*	分辨率 ( $\mu\text{m}$ )	工作距离 (mm)	焦深 ( $\mu\text{m}$ )
M Plan Apo 1×	378-800-3	1×	0.025	∅24	12.80×9.60	11	11.0	440
M Plan Apo 2×	378-801-6	2×	0.055	∅12	6.40×4.80	5	34.0	91
M Plan Apo 5×	378-802-6	5×	0.14	∅4.8	2.56×1.92	2	34.0	14
M Plan Apo 7.5×	378-807-3	7.5×	0.21	∅3.2	1.71×1.28	1.3	35.0	6.2
M Plan Apo 10×	378-803-3	10×	0.28	∅2.4	1.28×0.96	1	34.0	3.5
M Plan Apo 20×	378-804-3	20×	0.42	∅1.2	0.64×0.48	0.7	20.0	1.6
M Plan Apo 50×	378-805-3	50×	0.55	∅0.48	0.26×0.19	0.5	13.0	0.9
M Plan Apo 100×	378-806-3	100×	0.70	∅0.24	0.13×0.10	0.4	6.0	0.6
M Plan Apo SL 20×	378-810-3	20×	0.28	∅1.2	0.64×0.48	1	30.5	3.5
M Plan Apo SL 50×	378-811-15	50×	0.42	∅0.48	0.26×0.19	0.7	20.5	1.6
M Plan Apo SL 100×	378-813-3	100×	0.55	∅0.24	0.13×0.10	0.5	13.0	0.9
M Plan Apo HR 50×	378-814-4	50×	0.75	∅0.48	0.26×0.19	0.4	5.2	0.49
M Plan Apo HR 100×	378-815-4	100×	0.90	∅0.24	0.13×0.10	0.3	1.3	0.34
G Plan Apo 20×(t3.5)	378-847	20×	0.28	∅1.2	0.64×0.48	1	空气转换29.42	3.5
G Plan Apo 50×(t3.5)	378-848-3	50×	0.50	∅0.48	0.26×0.19	0.6	空气转换13.89	1.1

型号	货号	倍率	NA	目镜 实际视场(mm)	显示器 实际视场(mm)*	分辨率 ( $\mu\text{m}$ )	工作距离 (mm)	焦深 ( $\mu\text{m}$ )
BD Plan Apo 2×	378-831-7	2×	0.055	∅12	6.40×4.80	5	34.0	91
BD Plan Apo 5×	378-832-7	5×	0.14	∅4.8	2.56×1.92	2	34.0	14
BD Plan Apo 7.5×	378-830-7	7.5×	0.21	∅3.2	1.71×1.28	1.3	34.0	6.2
BD Plan Apo 10×	378-833-7	10×	0.28	∅2.4	1.28×0.96	1	34.0	3.5
BD Plan Apo 20×	378-834-7	20×	0.42	∅1.2	0.64×0.48	0.7	20.0	1.6
BD Plan Apo 50×	378-835-7	50×	0.55	∅0.48	0.26×0.19	0.5	13.0	0.9
BD Plan Apo 100×	378-836-7	100×	0.70	∅0.24	0.13×0.10	0.4	6.0	0.6
BD Plan Apo SL 20×	378-840-7	20×	0.28	∅1.2	0.64×0.48	1	30.5	3.5
BD Plan Apo SL 50×	378-841-7	50×	0.42	∅0.48	0.26×0.19	0.7	20.0	1.6
BD Plan Apo SL 100×	378-843-7	100×	0.55	∅0.24	0.13×0.10	0.5	13.0	0.9
BD Plan Apo HR 50×	378-845-7	50×	0.75	∅0.48	0.26×0.19	0.4	5.2	0.49
BD Plan Apo HR 100×	378-846-7	100×	0.90	∅0.24	0.13×0.10	0.3	1.3	0.34

SL: 超长工作距离类型 HR: 高分辨力类型

\*显示器实际视场是使用三丰公司VISION UNIT(P9-13)时的实际视场。

转塔



明/暗视场用手动转塔(4孔) 明视场用手动转塔(4孔)



电动转塔安装示例(No.378-216)

观察支持	明视场(M Plan Apo/G Plan Apo)		明/暗视场(BD Plan Apo)		
	货号	378-018	378-216	176-211	176-212
手动/电动	手动转塔	电动转塔	手动转塔	电动转塔	
安装数	4个	5个	4个	4个	

\*使用无共焦机构的转换器和物镜时, 推荐使用“共焦调整模拟套装”(明视场用: 货号No.378-089, 暗视场用: 货号No.378-090)。



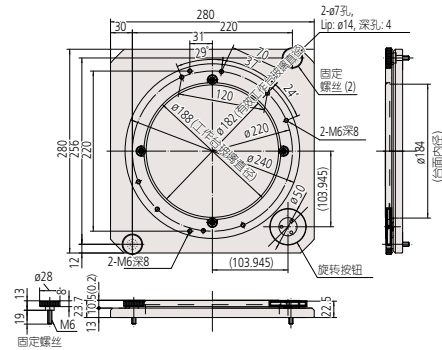
选件

旋转工作台

带有微调手轮的旋转工作台(A)



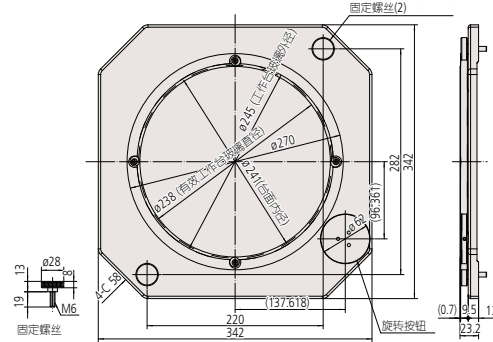
货号: **176-305**  
 用途: 工件运行和位置微调  
 外部尺寸: 280(W)×280(D)×23.7(H)mm  
 工作台顶部 $\phi$ 240mm 360°旋转、无角度读数  
 重量: 5.5kg  
 有效玻璃尺寸(mm):  $\phi$ 182  
 适用型号: 1010·2010尺寸(MF/MF-U系列)  
 \*可通用选件: **172-197** 旋转式中心架  
**176-107** 带夹钳的支架  
**172-378** 带夹钳的V型块



带有微调手轮的旋转工作台(B)

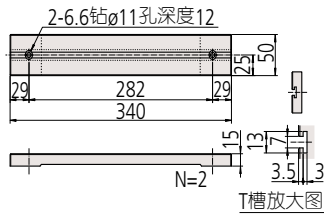


货号: **176-306**  
 用途: 工件运行和位置微调  
 外部尺寸: 342(W)×342(D)×23.2(H)mm  
 工作台顶部 $\phi$ 270mm 360°旋转、无角度读数  
 重量: 6.5kg  
 有效玻璃尺寸(mm):  $\phi$ 238  
 适用型号: 2017·3017·4020尺寸(MF/MF-U系列)  
 \*可以安装带夹钳的V型块, 旋转式中心架和带夹钳的支架。

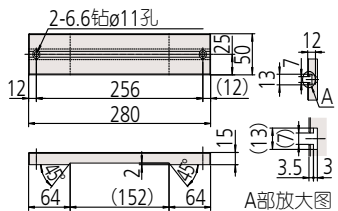


工作台适配器

货号: 工作台适配器: **176-304**  
 工作台适配器B: **176-310**  
 用途: 用于将工件固定在工作台。  
 外部尺寸(1枚): 50(W)×340(D)×15(H)mm  
 \*适配器B的深度 280(D)mm  
 重量: 工作台适配器: 1.5kg  
 工作台适配器B: 1.2kg



176-304工作台适配器



176-310工作台适配器

		工作台尺寸		
		1010	2010	2017 3017 4020
<b>176-304</b>	工作台适配器	—	×	○
<b>176-310</b>	工作台适配器B	—	○	×

\*1010类型不可用。

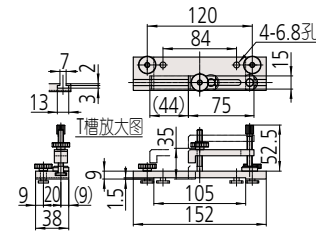
选件

其他

带夹钳的支架



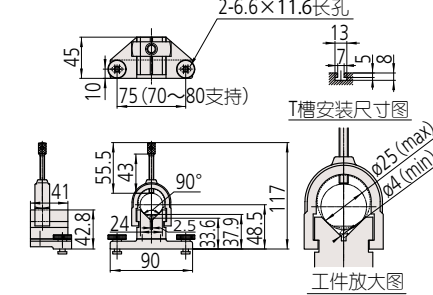
货号: **176-107**  
 最大可夹长度: 35mm  
 用途: 基板·冲压部件等薄工件的固定  
 外部尺寸: 62(H)×152(W)×38(D)mm  
 重量: 0.4kg  
 \* 工作台适配器B适于2010尺寸型号,  
 工作台适配器A适于2017, 3017和4020尺寸型号



带夹钳的V型块



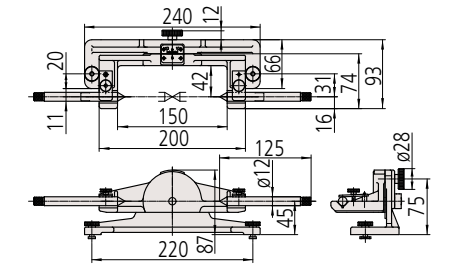
货号: **172-378**  
 最大夹持直径:  $\phi$ 25mm  
 安装表面到中心的高度: 38~48mm  
 用途: 圆柱形状的固定  
 外部尺寸: 117(H)×90(W)×45(D)mm  
 重量: 0.8kg  
 \* 工作台适配器B适于2010尺寸型号,  
 工作台适配器A适于2017, 3017和4020尺寸型号



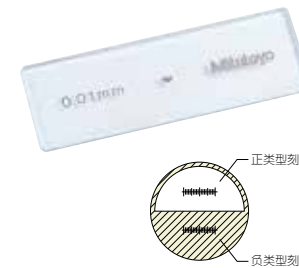
旋转式中心架



货号: **172-197**  
 可倾斜调节 $\pm$ 10°  
 最小角读数1°  
 用途: 螺纹有效直径·深度测量等中心加工物品的固定  
 可夹持最大尺寸: 水平时 $\phi$ 80×140mm  
 可夹持最大尺寸: 10°倾斜时 $\phi$ 65×140mm  
 重量: 2.5kg  
 \* 工作台适配器B适于2010尺寸型号,  
 工作台适配器A适于2017, 3017和4020尺寸型号



检尺



货号: **375-056**  
 标尺刻度: 1mm  
 用途: 物镜镜头放大误差检查比例  
 最小刻度: 0.01mm  
 标尺精度(20°C): 1+( $\mu$ m): 任意两直线间的距离mm  
 外部尺寸: 76(W)×26(D)  
 重量: 16g

\* 不带检查成绩单。  
 检查成绩单/三丰标识校正证明书或JCSS校正证明书  
 (带JCSS校对结果)是有偿服务。  
 详细情况, 请与三丰公司联系。

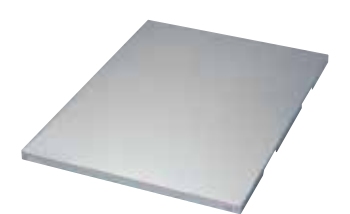
安装台 (用于显微镜主机)



货号: **176-309**  
 用途: 显微镜主机用安装台  
 最大负载: 300kg  
 外部尺寸: 1200(W)×900(D)×650(H)mm  
 重量: 约50kg  
 适用型号: **MF/MF-U**

\* 在使用VISION UNIT时, 三丰推荐使用外部尺寸为  
 1800(W)×900(D)×740(H)mm的大尺寸安装台。  
 推荐No.02ATE760。

除振台



货号: **176-308**  
 用途: 显微镜减振用除振台  
 支持方式: 弹簧衬垫  
 最大负载: 200kg  
 外部尺寸: 750(W)×550(D)×36(H)mm  
 重量: 36kg  
 适用型号: **MF/MF-U**

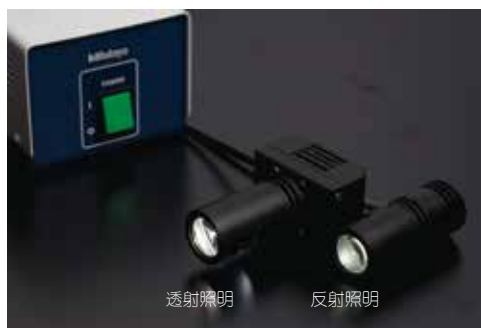
# 选件

## 内部照明 - 必选

### LED照明装置

LED照明装置比卤素灯寿命更长，可以降低使用成本和省去更换灯泡的麻烦。另外，调光反应快捷，在寻找工件最佳的照明条件时可以轻松的操作。

MF系列用：反射照明与透射照明装置 货号**176-445DC**  
MF-U系列用：反射照明与透射照明装置 货号**176-446DC**



货号**176-445DC**

### 卤素照明装置

在测量不易观察的低反射率的工件时，请选择标准LED照明装置。

MF系列用：反射照明与透射照明装置 货号**176-447DC**  
MF-U系列用：透射 货号**176-448DC**  
反射 100W(标准) 货号**176-315DC**  
150W(高亮度) 货号**176-316DC**



货号**176-447DC**

货号**176-316DC**

\* MF-U系列在使用卤素照明时，如果与外部控制电缆(100W用：**12AAD128**，150W用：**12AAG888**)并用，可以在前面板·QSPAK侧进行光量调节。

### 更换灯泡

根据用途可以选择高亮度型和长寿命型。

适用型号	货号	照明方式	高亮度	额定寿命
MF	<b>176-447DC</b>	透射/反射	513667	12BAB345
	<b>176-448DC</b>	透射	513667	12BAB345
MF-U	<b>176-315DC</b>	反射(100W)	12BAD602	517181
	<b>176-316DC</b>	反射(150W)	12BAJ075	12BAJ076
外部光源照明	<b>176-366DC / 176-343DC</b>	—	12BAD602	517181

### 照明滤光片

请根据用途选择。

- GIF滤光片：反差鲜明的观察滤光片
- LB滤光片：可让暖色卤素灯光接近实际颜色的滤光片
- ND滤光片：不改变观察条件(颜色温度)而减少光亮的滤光片

\* 卤素灯泡具有因为电压变化造成减少光亮使得颜色温度变化(接近红色)的特性。

ND2: 光量1/2(透射率50%)ND8: 光量1/8(透射率12.5%)

光源	适用型号	适用货号	照明方式	GIF	LB80	ND2	ND8
LED照明	MF	<b>176-445DC</b>	透射/反射	12AAA645	—	—	—
	MF-U	<b>176-446DC</b>	透射/反射	12AAA645	12AAA646	12AAA643	12AAA644
卤素照明	MF	<b>176-447DC</b>	透射/反射	12AAA645	12AAA646	12AAA643	12AAA644
	MF-U	<b>176-448DC</b>	透射	—	—	—	—
		<b>176-315DC</b>	反射(100W)	12AAG806	12AAG807	—	—
		<b>176-316DC</b>	反射(150W)	—	—	—	



# 选件

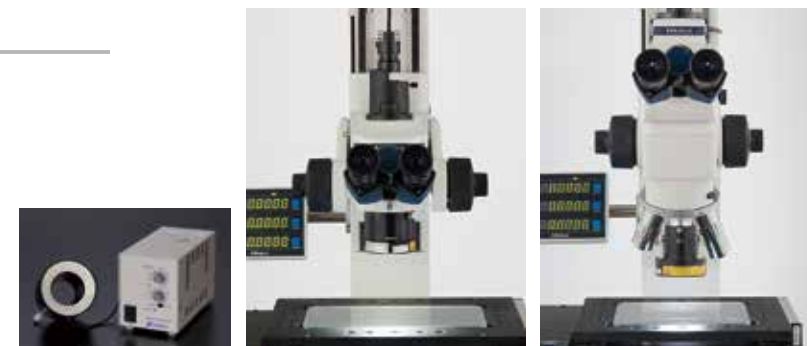
## 外部照明

### LED环形照明装置

MF系列用：货号**176-367-2DC**  
：货号**176-371DC**(滑动式物镜交换座专用)  
MF-U系列用：另行咨询

在观察深色树脂、基板、小直径圆柱物品时，可以获得高对比度，最适合于图像测量。即使亮度有所改变，颜色也不会变化。

\* 环形照明适用于ML10x以下倍率。如果使用以上倍率的物镜，可能会因为光亮不足影响观察。

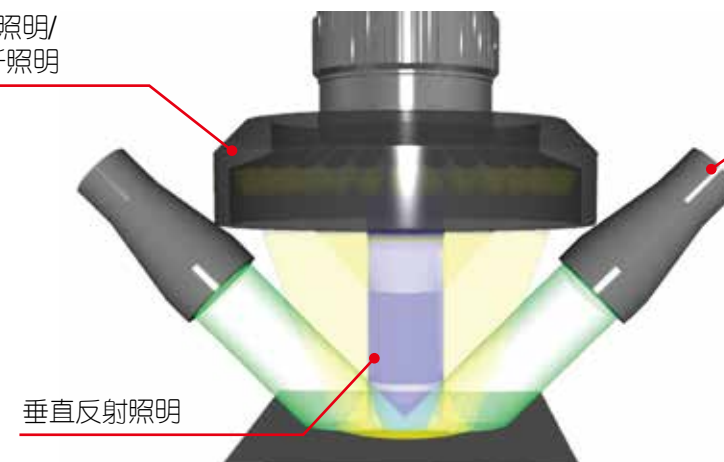


MF系列安装示例

MF-U系列安装示例

LED环形照明/  
环形光纤照明

双光纤照明



垂直反射照明

### 环形光纤照明装置

MF系列用：货号**176-366DC**

卤素照明的优点是高亮度，相比环型光可以减少由于凹凸造成的阴影的影响进行观察。最适合于高倍率的观察和图像测量。

\* 环形照明适用于ML10x以下倍率。如果使用以上倍率的物镜，可能会因为光亮不足影响观察。



### 双光纤照明装置

MF·MF-U系列共用：货号**176-343DC**

从工件的斜侧面照射光亮突出阴影，可以更立体地进行观察。使用标准装配的聚光镜头，可以进行高光度的光点照射。





# MF系列

手动型

主机		手动				
		1010	2010	2017	3017	4020
2轴(X·Y)		MF-A1010D	MF-A2010D	MF-A2017D	MF-A3017D	MF-A4020D
		176-861-11	176-862-11	176-863-11	176-864-11	176-865-11
3轴(X·Y·Z)		MF-B1010D	MF-B2010D	MF-B2017D	MF-B3017D	MF-B4020D
		176-866-11	176-867-11	176-868-11	176-869-11	176-870-11
测量精度(20°C 无负载)*1		(2.2+0.02L)μm L: 为测量长度(mm)				
分辨率		安装高精度数显计数器 1、0.5、0.1μm切换				
观察部	镜筒	■单目筒镜、双目筒镜 标准附件: 相机接口(观察: 相机 = 50:50 固定)*3 标准附件: 十字线(交叉虚线 线宽5μm) 可选: 各种十字线				
	倾斜角度	俯视角角度25°				
	观察图像	正像				
	观察方法	明视场观察				
目镜		标准附件: 10×(视场数: 24) 选件: 15×、20×、, 分度目镜10×、数显分度目镜10×				
物镜		标准附件: 3×(工作距离: 77mm) 选件: 1×、5×、10×、20×、50×、100×、滑动式物镜交换座(2个装)*4				
工作台	测量范围	100×100mm	200×100mm	200×170mm	300×170mm	400×200mm
	最大负载	10kg		20kg		15kg
	进给装置	手动 快速释放装置(内置零点开关)				
	旋转角度	-		±5°		±3°
内部照明	■LED照明装置	白色LED(透射/垂直反射照明)、无极亮度调节				
	■卤素照明装置	12V、50W卤素(透射/垂直反射照明)、无极亮度调节				
Z轴	进给方式	手动左右手柄(粗调: 30mm/圈、微调: 0.2mm/圈)				
	最大工件高度	150mm		220mm		
外部照明		选件: LED环形照明、环形光纤照明、双光纤照明				
尺寸(W×D×H)	主机	562×730×667mm	624×745×667mm	642×892×782mm	692×892×782mm	756×892×782mm
	控制装置	-				
	用于照明装置控制装置	114×360×96mm				
输出		RS-232C输出、用于影像单元USB输出				
重量		约70kg	约75kg	约150kg	约160kg	约165kg
最大能耗*2		LED规格: 45W、卤素照明装置: 160W AC电源输入接口: 100-240V				

Z轴电动型

主机		Z轴电动型				
		1010	2010	2017	3017	4020
3轴(X·Y·Z)				MF-J2017D	MF-J3017D	MF-J4020D
				176-891DC	176-892DC	176-893DC
Z轴	进给方式	电动(进给速度最大: 20mm/s)、下限设定(防止与工作碰撞)				
	最大工件高度	220mm				
尺寸(W×D×H)	主机			642×892×782mm	692×892×782mm	756×892×782mm
	控制装置	355×364×106.5mm				
	用于照明装置控制装置	114×360×96mm				
输出		RS-232C输出、Vision Unit 用USB输出				
重量				约160kg	约170kg	约175kg
最大能耗*2		LED规格: 275W、卤素照明装置: 390W AC电源输入接口: 100-240V				

其他规格同手动型

- : 必选
- \*1: 测量方法符合 JIS B 7153标准
- \*2: 显微镜主体和所需要的可选照明装置组合时(Z轴电动驱动时, 包含控制单元)
- \*3: C-mount另售
- \*4: 滑动式物镜交换座(2个)、工厂选件

# MF-U系列

手动型

主机		1010	2010	2017	3017	4020
明视野仕様	2轴(X·Y)	MF-UA1010D	MF-UA2010D	MF-UA2017D	MF-UA3017D	MF-UA4020D
		176-871-11	176-872-11	176-873-11	176-874-11	176-875-11
3轴(X·Y·Z)		MF-UB1010D	MF-UB2010D	MF-UB2017D	MF-UB3017D	MF-UB4020D
		176-876-11	176-877-11	176-878-11	176-879-11	176-880-11
明暗视野仕様	2轴(X·Y)	MF-UC1010D	MF-UC2010D	MF-UC2017D	MF-UC3017D	MF-UC4020D
		176-881-11	176-882-11	176-883-11	176-884-11	176-885-11
3轴(X·Y·Z)		MF-UD1010D	MF-UD2010D	MF-UD2017D	MF-UD3017D	MF-UD4020D
		176-886-11	176-887-11	176-888-11	176-889-11	176-890-11
测量精度(20°C 无负载)*1		(2.2+0.02L)μm L: 为测量长度(mm)				
分辨率		安装高精度数显计数器 1、0.5、0.1μm切换				
观察部	镜筒	标准附件: 倾斜镜筒 标准附件: 相机接口(观察: 相机=50:50 固定)*3 标准附件: 十字线(十字虚线 线宽5μm) 可选: 各种十字线				
	倾斜角度	俯视角角度0-30°				
	观察图像	正像				
	■观察方法	明视场、暗视场(仅限明暗视场的型号) 选件: 偏光、微分干涉对比				
目镜		标准附件: 10×(视场数: 24) 选件: 15×、20×				
物镜	■旋转装置	手动、电动二选一				
	■明视场规格 ■暗视场规格	M Plan Apo、G Plan Apo系列 BD Plan Apo系列				
工作台	测量范围	100×100mm	200×100mm	200×170mm	300×170mm	400×200mm
	最大负载	10kg		20kg		15kg
	进给装置	手动 快速释放装置(内置零点开关)				
	旋转角度	-		±5°		±3°
内部照明	■LED照明装置	白色LED(透射/垂直反射照明)、无极亮度调节				
	■卤素照明装置	12V/50W卤素(透射/垂直反射照明)、无极亮度调节 12V、100W(垂直反射照明)、无极亮度调节*4 15V、150W(垂直反射照明)、无极亮度调节*4				
外部照明		选件: 双光纤照明				
Z轴	进给方式	手动左右手柄(粗调: 30mm/圈、微调: 0.2mm/圈)				
	最大工件高度	150mm		220mm		
输出		RS-232C输出、用于影像单元USB输出				
尺寸(W×D×H)	主机	562×730×667mm	624×745×667mm	642×892×782mm	692×892×782mm	756×892×782mm
	控制装置	-				
	用于照明装置控制装置	114×360×96mm				
重量		约70kg	约75kg	约150kg	约160kg	约165kg
最大能耗*2		LED规格: 55 W、卤素照明装置: 190 W(垂直反射照明12 V、100 W)·240 W(垂直反射照明15 V、150 W) AC电源输入接口: 100-240 V				

Z轴电动型

主机		1010	2010	2017	3017	4020
明视野仕様	3轴(X·Y·Z)			MF-UJ2017D	MF-UJ3017D	MF-UJ4020D
				176-894DC	176-895DC	176-896DC
明暗视野仕様	3轴(X·Y·Z)			MF-UK2017D	MF-UK3017D	MF-UK4020D
				176-897DC	176-898DC	176-899DC
Z轴	进给方式	電動(进给速度最大: 20mm/s)、下限设定(防止与工作碰撞)				
	最大工件高度	220mm				
尺寸(W×D×H)	主机			642×892×782mm	692×892×782mm	756×892×782mm
	控制装置	355×364×106.5mm				
	用于照明装置控制装置	114×360×96mm				
输出		RS-232C输出、用于影像单元USB输出				
重量				约160kg	约170kg	约175kg
最大能耗*2		LED规格: 285W、卤素照明装置: 420W(垂直落射12V、100W)·470W (垂直落射15V、150W) AC电源输入接口: 100-240V				

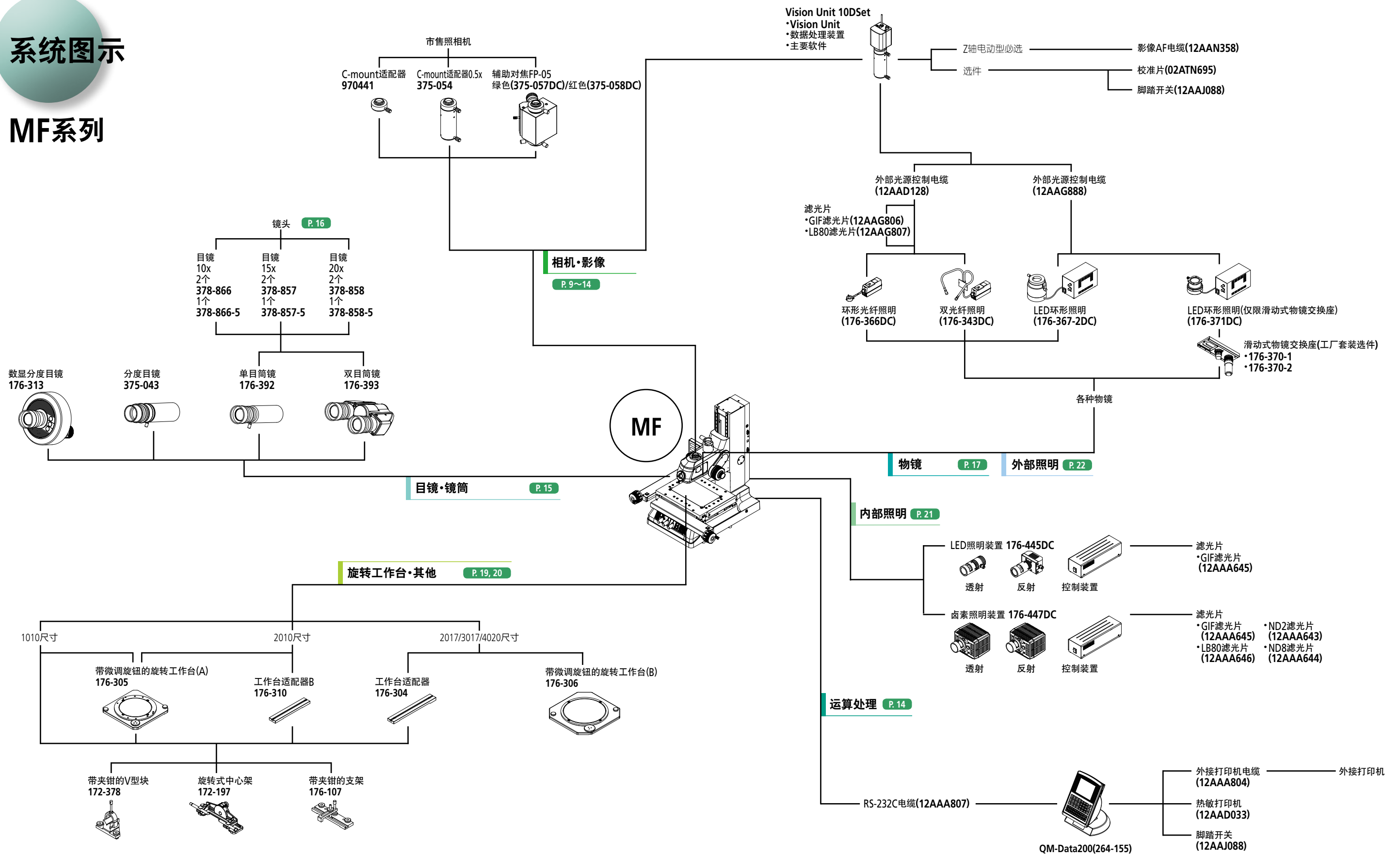
其他规格同手动型

- : 必选
- \*1: 测量方法符合 JIS B 7153标准
- \*2: 显微镜主体和所需要的可选照明装置组合时(Z轴电动驱动时, 包含控制单元)
- \*3: C-mount另售
- \*4: 任选其一



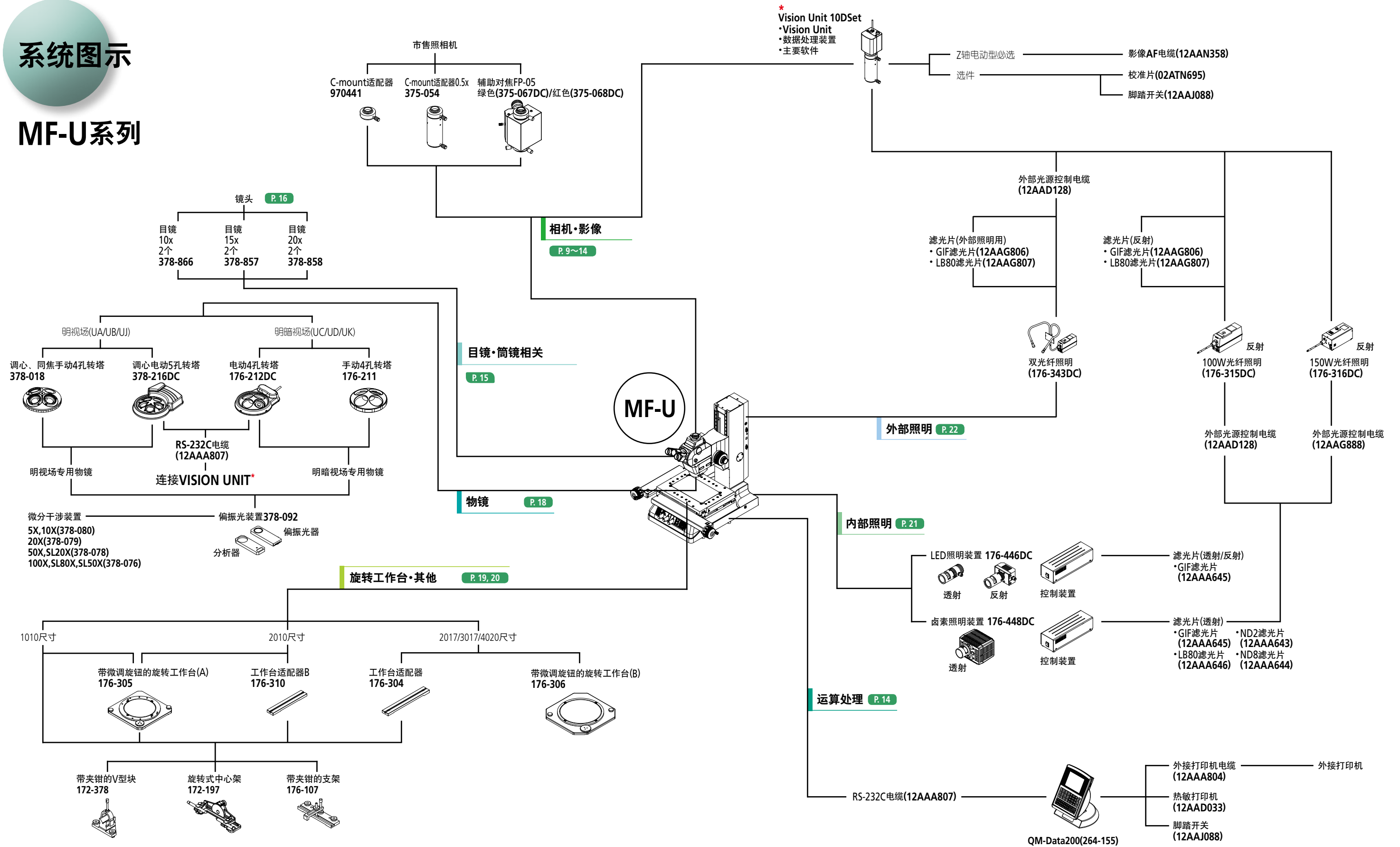
# 系统图示

## MF系列



# 系统图示

## MF-U系列



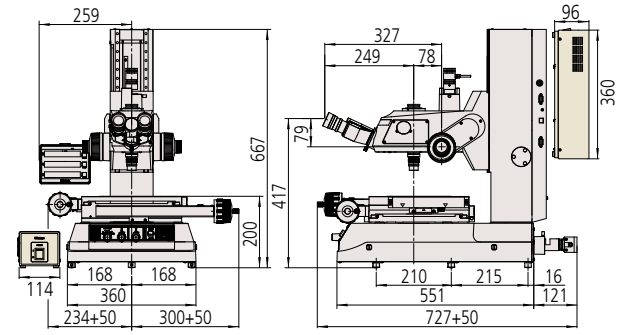
外部尺寸

MF系列

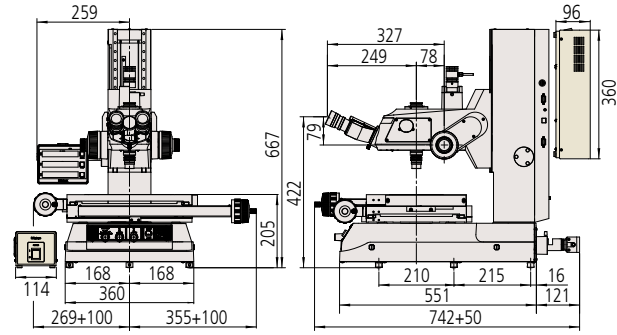
手动 \*MF-A, B通用

单位:mm

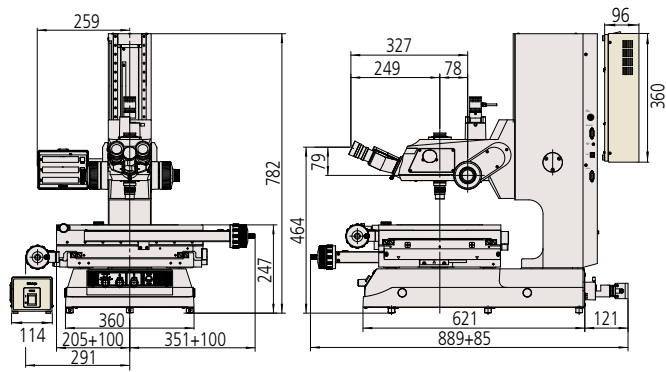
MF-B1010D



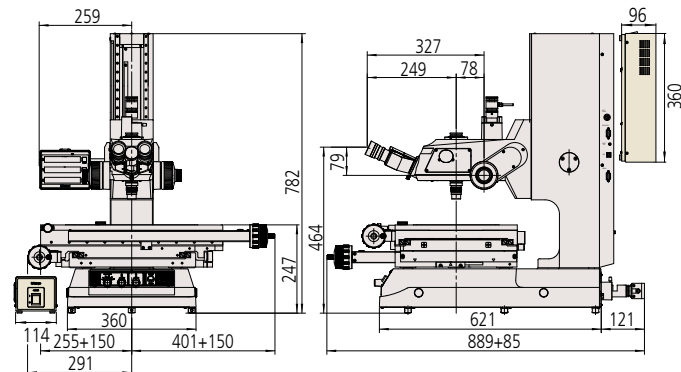
MF-B2010D



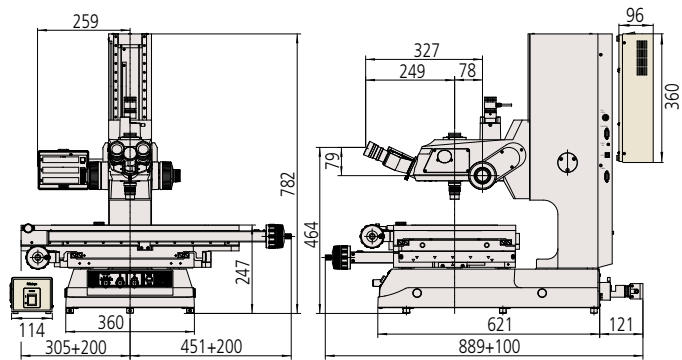
MF-B2017D



MF-B3017D



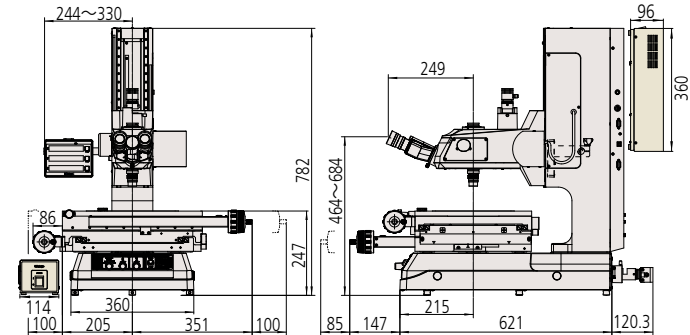
MF-B4020D



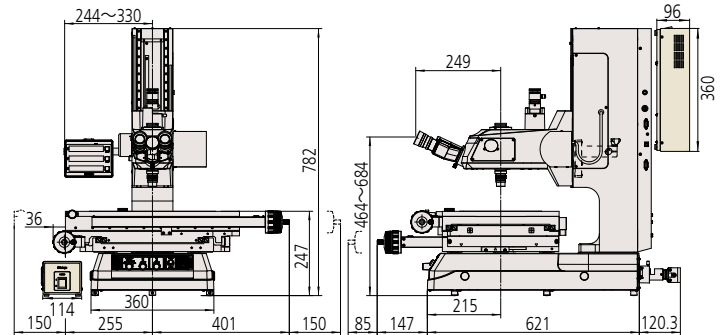
Z轴电动型

单位:mm

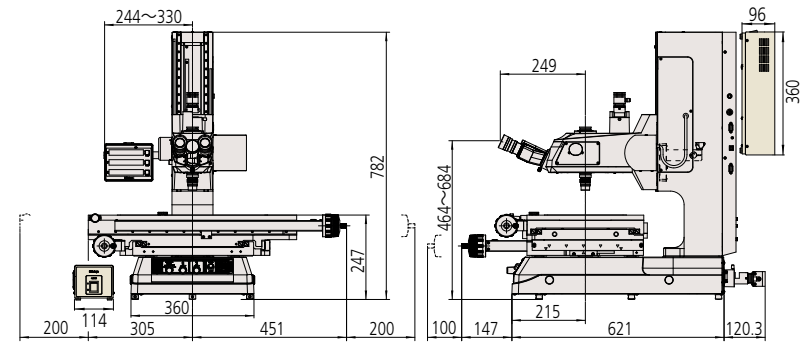
MF-J2017D



MF-J3017D



MF-J4020D





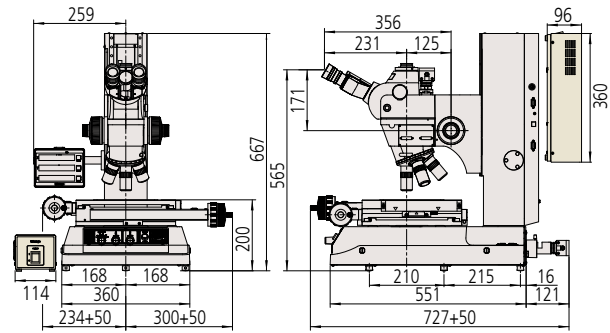
外部尺寸

MF-U系列

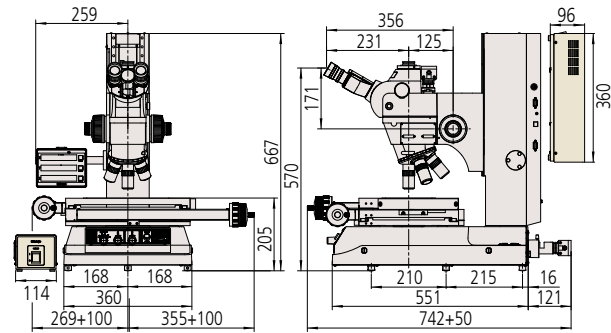
手动 \*MF-UA, UB, UC, UD通用

单位:mm

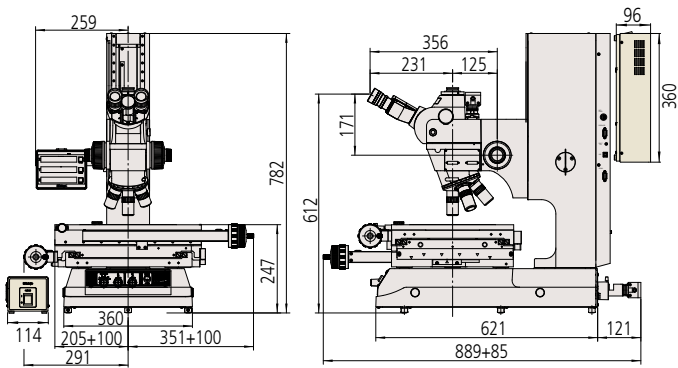
MF-UB1010D



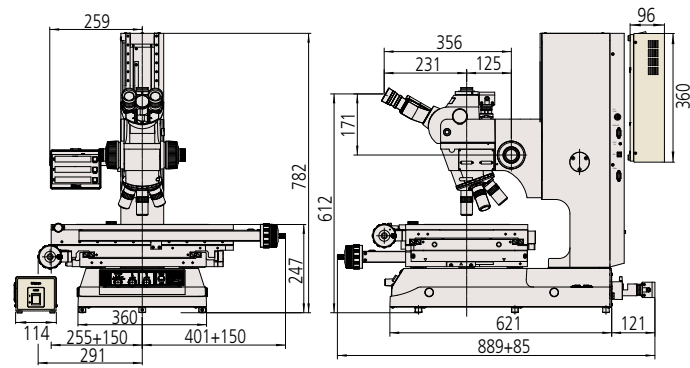
MF-UB2010D



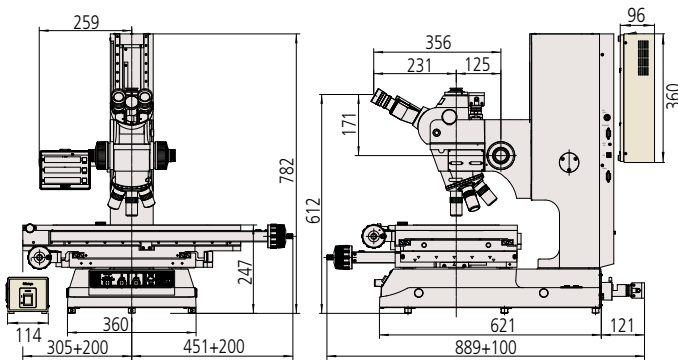
MF-UB2017D



MF-UB3017D



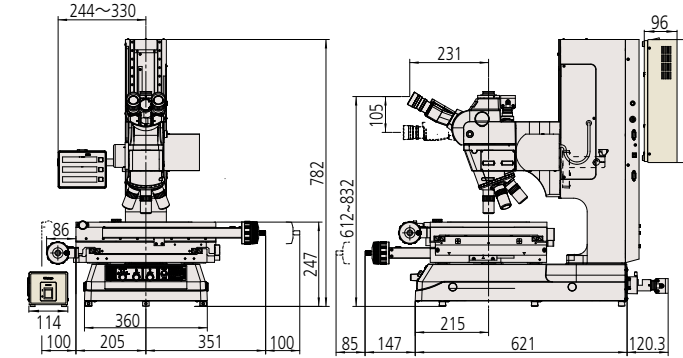
MF-UB4020D



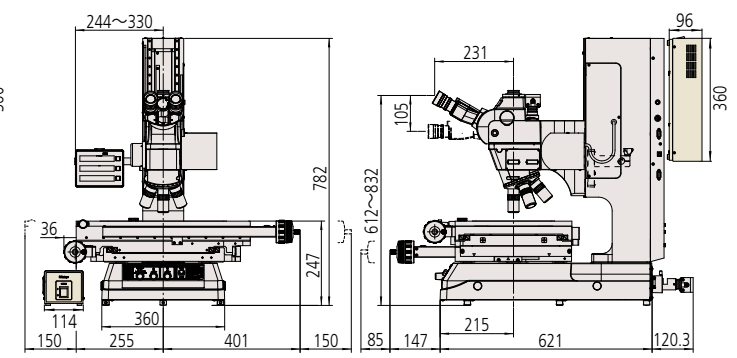
Z轴电动型 \*MF-UJ, UK通用

单位:mm

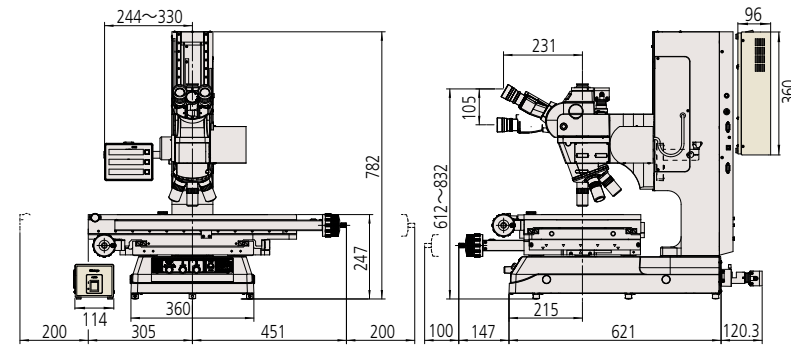
MF-UJ2017D



MF-UJ3017D



MF-UJ4020D

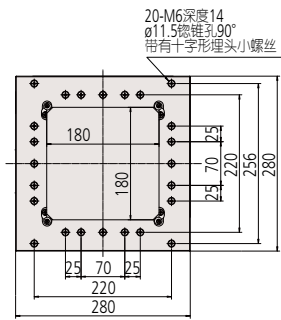


外部尺寸

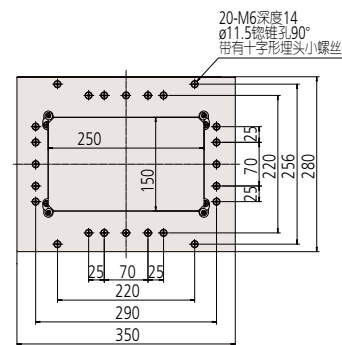
俯视图 \*所有型号通用

单位:mm

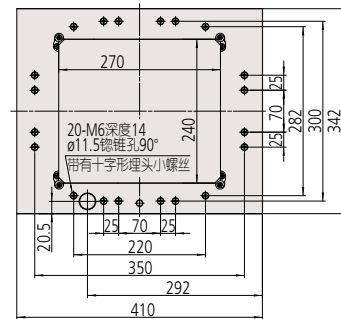
1010尺寸  
100x100mm



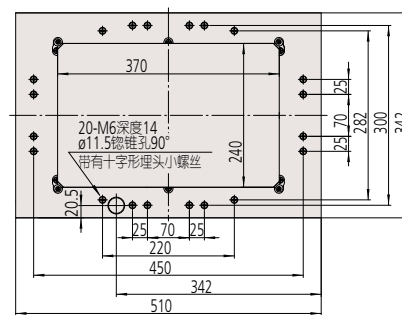
2010尺寸  
200x100mm



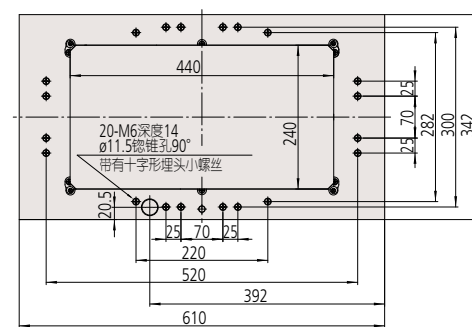
2017尺寸  
200x170mm



3017尺寸  
300x170mm



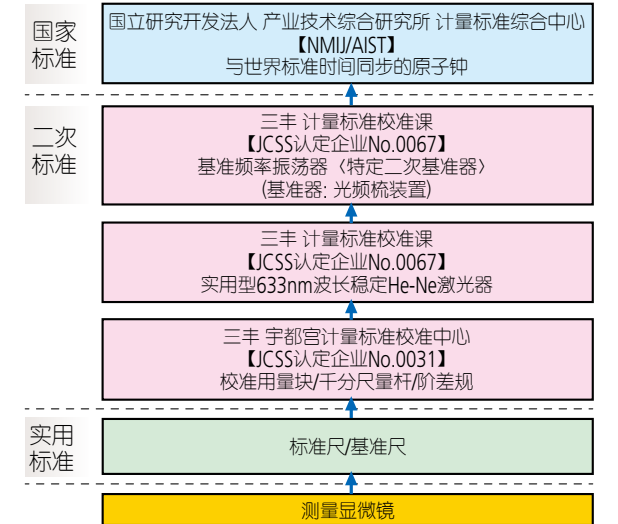
4020尺寸  
400x200mm



超群的可靠性

可追溯到国家标准

- 三丰拥有严格符合日本国家标准的长度基准器，通过测量设备的校准所使用的基准器进行校准，建立并维持着各种测量设备的溯源性。
- 本公司的校正部门通过ILAC的MRA(互认协议)获得了国际公认的认证机构IAJapan的JCSS认证，被认为具有与海外的校正机构同等的测量技术能力。



\*上述内容为三丰产品整体的溯源性概要，各个产品的详细体系图已分别发布。

安心的支援体制

遍布世界的全球网络

自从1963年(昭和38年)设立销售公司MTI公司(美国)以来，三丰在全世界不断开拓市场。目前已经在29个国家设立研发、制造、销售、技术服务网点，建立了遍布80余个国家的代理商网络。凭借各地的服务支持，奠定了真正让用户安心的全球支援体系。



总部

