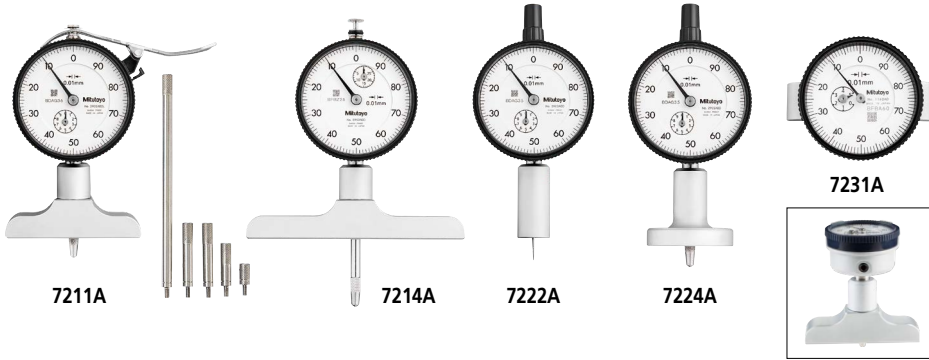


7系列  
带表深度尺

● 适合孔和窄沟槽深度，阶差测量。



规格

货号	测量范围 (mm)	分度值 (mm)	行程 (mm)	示值误差 (μm)	测力 (N)	基座尺寸			
						W (mm)	T (mm)	平面度 (μm)	指示表安装部
7210A	0 - 10	0.01	10	±15	1.4以下	40	16	5	1
7211A	0 - 200					63.5			
7212A	0 - 200					101.6			
7213A	0 - 210		30	±30	2.5以下	63.5			
7214A						101.6			
7220A	0 - 200		10	±15	1.4以下	100	18		
7221A	0 - 200	150							
7222A	0 - 10	ø16							
7223A	0 - 10	5	±15	1.4以下	ø25	16	1		
7224A					ø40				
7231A	0 - 200					63.5	16		

货号	测头*1	接长杆*2	指示表*3 (指针式指示表)
7210A	针形测头 137413	—	2902AB 用于带表深度尺
7211A	带硬质合金的球形测头 21JAA224	5个 (10, 20, 30, 30, 100mm)	2902AB 用于带表深度尺
7212A			
7213A	带硬质合金的球形测头 21JAA225	3个 (30, 60, 90mm)	2952AB 用于带表深度尺
7214A			
7220A	带硬质合金的球形测头 21JAA224	5个 (10, 20, 30, 30, 100mm)	2902AB 用于带表深度尺
7221A			
7222A	针形测头 137413	—	2902AB 用于带表深度尺
7223A	带硬质合金的球形测头 21JAA224		
7224A			
7231A			

\*1: 更换测头的注意事项

- 当安装一个不同尺寸的测头时，测头距基座底面的位移会变化，测量范围会改变。
  - 当测头直径大于基座孔径时，测头不能安装到深度尺上。
  - 当安装测头的尖端为平面形状(平面、硬质合金针形测头等)的规格时，要求对与基座底面的平行度进行调整。
  - 关于调整平行度、更换各种测头的要求，按照定制产品对应。
- 详细内容请与三丰公司联系。

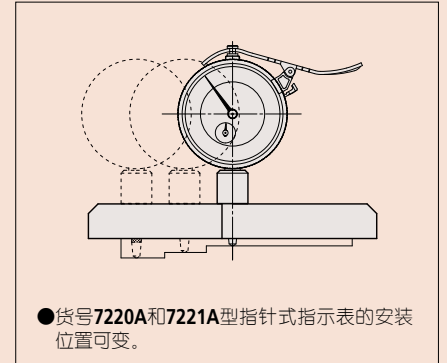
\*2: 使用接长杆的注意事项

- 当接长杆的总长超过110mm时，只能竖向使用(测头朝下)。
- 当安装接长杆使用时，使用标准规(如量块)进行置零。标准规请另行准备。

\*3: 关于指示表

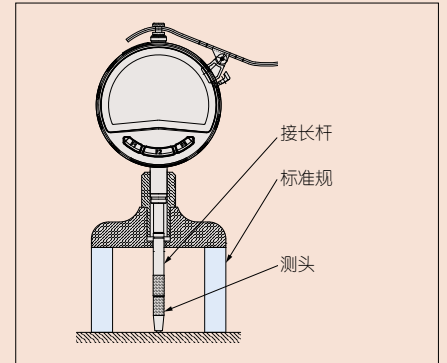
- 深度尺使用深度尺用指示表。如果交换指示表，长时间安装接长杆时，测头有时会大幅度倾斜。
- 深度尺用543-710B型号，测力小于1.5N。(详细信息参见D-71页)

使用示例



● 货号7220A和7221A型指针式指示表的安装位置可变。

使用接长杆时



尺寸

单位: mm

