

高性能ABS 数显指示表 ID-C/ID-F

小量員和数据管理系统

DIGIMATIC S1

NEW
Products



ID-C系列



ID-F系列

高性能
ABS数显
指示表

ID-C/ID-F



使测量作业更流畅、品质更高的 新一代ID系列

支持双向串行通信，有助于提高工作效率

满足更高精度的**测量需求**

使测量作业更顺畅的**各种实用功能**



ID-C系列

※ID-C系列无背光。



ID-F系列



公差判断结果为不合格时

可实现更高精度的测量
分辨力0.5 μm

ID-C/ID-F的分辨力均从以往的0.001mm提高到了0.0005mm。此外，还可切换分辨力*。

※ID-C分辨力0.01mm机型除外



不错过校准时机

校准时间提示功能

到了设定的校准时间时，液晶显示屏上会显示图标进行提示。有助于对ID-C/ID-F进行准确的精度管理。



提示图标



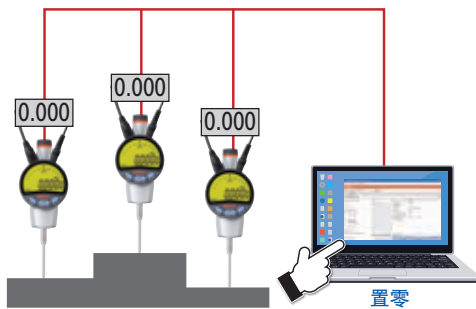
在校准期限前(例如，校准日期前1周)，校准时间提示图标会闪烁以进行提示。过了期限后，整个画面闪烁进行提示。

三丰制造的测量工具首次支持双向串行通信。 可与PC连接和联动，大幅度提高作业效率。

ID-C/ID-F是本公司首款支持双向串行通信的测量工具*。可通过USB输入工具等轻松与PC连接和联动，除了以往的收集测量数据外，还可控制和设定ID-C/ID-F主机，通过PC端批量执行收集工具信息等操作，大幅提高作业效率。

*通过独立的支持双向串行通信规格(Digimatic S1)的IF实现。▶详情请参阅P6

●进行双向串行通信时，需要使用选项中的连接线和测量数据输入装置。●使用的PC需要安装USB-ITPAK V3.0。



功能示例① 从PC控制ID-C/ID-F

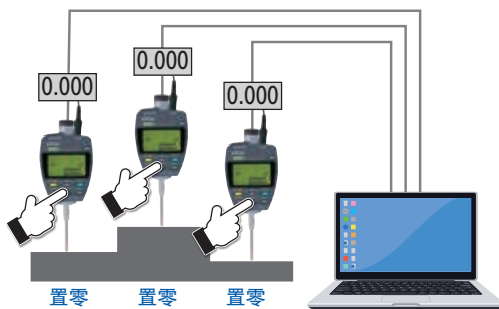
NEW型号
(ID-C/ID-F + USB-ITPAK V3.0)

- 可通过专用软件“USB-ITPAK”对多台ID-C/ID-F进行批量清零、电源开关等操作。

功能示例② 测量仪器的设定

NEW型号
(ID-C/ID-F + USB-ITPAK V3.0)

- 可通过“USB-ITPAK”设定ID-C/ID-F的各种功能。
 - 可将各种功能设定的内容保存至PC，还可将相同的设定复制至其他ID-C/ID-F。
- 缩短设定作业时间



传统型号 (旧版ID-C/ID-F + USB-ITPAK V2.1)

- 不支持双向串行通信的旧版ID-C/ID-F需逐个在主机侧进行清零。

传统型号 (旧版ID-C/ID-F + USB-ITPAK V2.1)

- 不支持双向串行通信，无法通过PC设定功能。

以出色的可视性提高工作效率

大屏显示和模拟栏

采用各种信息一目了然的大屏显示。配备模拟栏，可轻松掌握公差接近量等细微动作。



设定常用功能，实现轻松操作

3个大按钮

采用3个大按钮，大幅提高了可操作性。还可在各个按钮中任意设定常用功能。



1 参数设置模式

- 计数方向切换
- 公差判断功能设定
- 分辨率切换
- 计算功能设定
- 功能锁定设定

2 ABS绝对测量系统(预设)和INC增量测量系统(清零)的切换

3 电源ON/OFF

- 数据输出(连接外部设备时)
- 数据保持(未连接外部设备时)

提高测量工作效率

简易计算功能

可实时显示测杆移动量乘以计算系数的结果。减少了使用夹具等进行测量的麻烦。

$$f(x) = Ax$$

- f(x) : 显示值
- x : 测杆移动量
- A : 任意值

ID-C 系列



543-700
ID-C0512NX

543-715
ID-C1012CNX

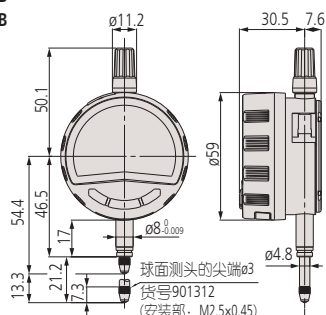
543-720B
ID-C0525NXB

系列名称	ID-C							
货号	543-700	543-700B	543-705	543-705B	543-710	543-710B	543-715	543-715B
型号	ID-C0512NX	ID-C0512NXB	ID-C0512CNX	ID-C0512CNXB	ID-C1012NX	ID-C1012NXB	ID-C1012CNX	ID-C1012CNXB
分辨率	0.0005/0.001/0.01mm(可切换)				0.01mm			
测量范围	12.7mm							
全测量范围示值误差 MPE _L *1	0.003mm				0.02mm			
回程误差 MPE _H *1	0.002mm				0.02mm			
重复性 MPE _R *1	0.002mm				0.01mm			
装夹套筒直径	ø8mm							
测头(硬质合金)	安装部螺纹M2.5×0.45							
所有机型通用规格								
防护等级*2	相当于IP-42							
测力 MPL	1.5N以下	0.7、0.6、0.4N以下			0.9N以下	0.5、0.4、0.3、0.2N以下		
可使用方向	全方向	仅测杆垂直向下时			全方向	至测杆水平方向为止		
供电方式	锂离子电池 CR2032 1个							
电池寿命*3	正常使用: 约2.5年 连续使用: 约2,700小时							
位置检测方式	静电电容型ABSOLUTE直线栅尺							
使用温度范围	0°C~40°C							
储存温度范围	-10°C~60°C							
主机质量	175g	165g	170g	160g	170g	160g	165g	155g
接口								
报警显示	各种设定错误、传感器异常、显示溢出							
输出	Digimatic d1(6位)、Digimatic d2(8位)				Digimatic d1(6位)			
输入输出	Digimatic S1(双向串行通信)							

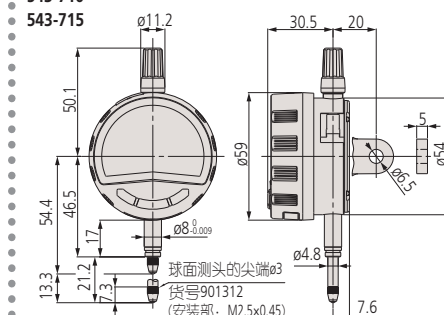
※1 20°C常规测量(分辨率: 0.0005mm、计算系数: A=1)时。※2 防护等级(IP=International Protection)基于IEC 60529/JIS D0207、C0920标准。此外, 标注值只在出厂状态下有效。※3 未连接数据处理装置时。电池寿命取决于使用次数和使用方式。以上数值仅作参考。※4 0.01mm机型只有Digimatic d1。

ID-C 外观尺寸图

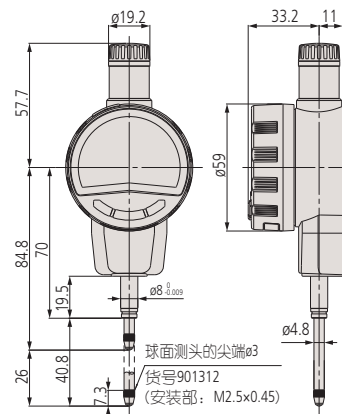
543-700B
543-705B
543-710B
543-715B



543-700
543-705
543-710
543-715



543-720B
543-725B



※ID-C系列型号末尾带“B”的机型为平型后盖, 不带“B”的机型为带耳后盖。



543-730B
ID-C0550NXB

ID-F 系列



543-851DC
ID-F0525NX



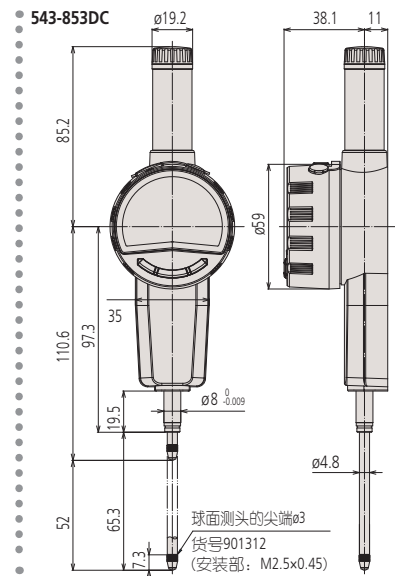
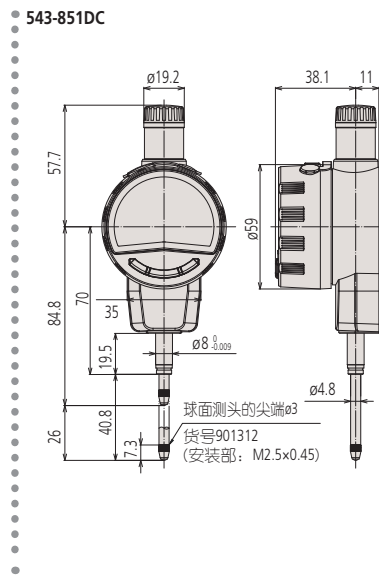
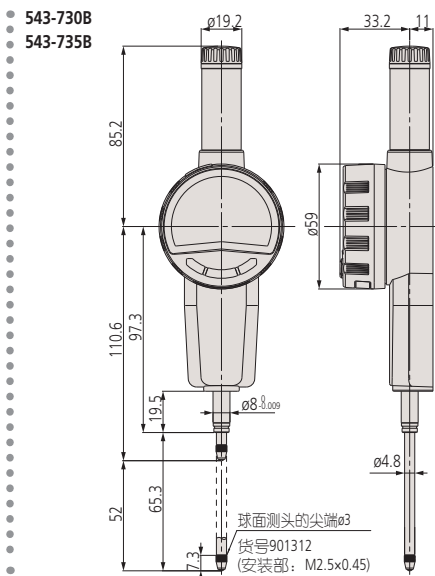
543-853DC
ID-F0550NX

ID-C			
543-720B	543-730B	543-725B	543-735B
ID-C0525NXB	ID-C0550NXB	ID-C1025NXB	ID-C1050NXB
0.0005/0.001/0.01mm(可切换)		0.01mm	
25.4mm	50.8mm	25.4mm	50.8mm
0.003mm	0.005mm	0.02mm	0.04mm
0.002mm		0.02mm	
0.002mm		0.01mm	
ø8mm			
安装部螺纹M2.5 × 0.45			
相当于IP-42			
1.8N以下	2.3N以下	1.8N以下	2.3N以下
至测杆水平方向为止			
锂金属电池 CR2032 1个			
正常使用: 约2.5年 连续使用: 约2,700小时			
静电电容型ABSOLUTE直线栅尺			
0°C~40°C			
-10°C~60°C			
195g	260g	190g	245g
各种设定错误、传感器异常、显示溢出			
Digimatic d1(6位)、Digimatic d2(8位)*4			
Digimatic S1(双向串行通信)			

ID-F	
543-851DC	543-853DC
ID-F0525NX	ID-F0550NX
0.0005/0.001/0.01mm(可切换)	
25.4mm	50.8mm
0.0025mm	0.004mm
0.002mm	
0.002mm	
ø8mm	
安装部螺纹M2.5 × 0.45	
IP-40 无特殊的防水保护。	
1.8N以下	2.3N以下
至测杆水平方向为止	
外部电源(AC适配器 5.9V, 2A)	
—	
静电电容型ABSOLUTE直线栅尺	
0°C~40°C	
-10°C~60°C	
约240g	约330g
各种设定错误、传感器异常、显示溢出	
Digimatic d1(6位)、Digimatic d2(8位)	
Digimatic S1(双向串行通信)	

- 可以高精度测量Max[最大值]、Min[最小值]、TIR[跳动值(最大-最小)]。(峰值检测速度: ID-C: 50 次/s ID-F: 分辨率0.0005 mm时为50 次/s, 其它为500 次/s)
- 也可使用本公司指示表的各种替换测头。

ID-F 外观尺寸图



相关选件

OPTION

测量数据输入装置

※ID-C/ID-F通用。



测量数据输入装置

IT-020U No.264-020



测量数据输入装置
USB直连输入工具

USB-ITN-SF No.06AGQ001F

U-WAVE

※使用U-WAVE时非双向串行通信，敬请注意。



安装示例



可在安装U-WAVE-TM/
TMB的状态下，安装提
升杆等选件。

连接装置
(ID-C系列12.7mm型专用)

No.02AZF700



发送装置(U-WAVE-TM)

蜂鸣器型 No.264-623
防水、防尘型 No.264-622



※以往的ID-C/ID-F用连接线
因连接器形状不同而无法
使用，敬请注意。

标准用U-WAVE-T专用连接线

No.02AZG011

脚踏开关用U-WAVE-T专用连接线

No.02AZG021



发送装置(U-WAVE-TMB)

蜂鸣器型 No.264-627
防水、防尘型 No.264-626

连接线

※连接ID-C/ID-F与IT-020U用的连接线。ID-C/ID-F通用。



连接线(1m)

No.06AGL011



连接线(2m)

No.06AGL021

U-WAVE-TM/TMB安装板

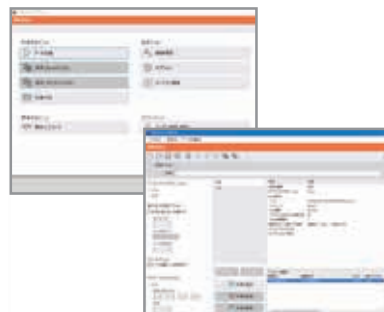


ID用安装板

No.02AZF670



软件



USB-ITPAK V3.0收费版用密码狗



USB密码狗

※ 测量数据收集软件 USB-ITPAK V3.0 可从本公司
主页上下载。使用收费版功能时需使用上述密
码狗。

测量数据收集软件
USB-ITPAK V3.0

No.06AGR543

※除此之外，还有许多选件。详情请参阅本公司主页。 <https://www.mitutoyo.co.jp>

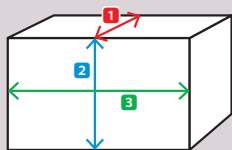
SOFTWARE 有助于检查业务的省时、省力化

测量数据收集软件 USB-ITPAK V3.0

“USB-ITPAK”有助于制定将测量数据输入Excel表的步骤。使用最新版本，可执行从PC端批量打开ID-C/ID-F电源、测量结束时批量关闭电源，以及批量置零和预设、指示从PC端采集数据等操作。

搭载测量数据自动分配功能 [简单输入模式]

测量仪器不支持双向串行通信时也可执行该功能。设定后，会根据需要将数值自动分配至Excel表。



只预设测量项目数
(例: 测量项目数=3)
1 纵向10mm
2 高度20mm
3 横向30mm

通常输入时 (只输入A列)

	A	B
1	10.11	
2	20.05	
3	29.99	
1	10.54	
2	20.45	

自动分配功能时 (一旦输入A列后, 会自动对类似数据进行分类)

	A	B	C	D	E
1	10.11	10.11	20.05	29.99	
2	20.05	10.54	20.45	29.5	
3	29.99	9.78	20.3	30.4	
1	10.54	9.99	20.07	30.22	
2	20.45				

轻松设定测量仪器

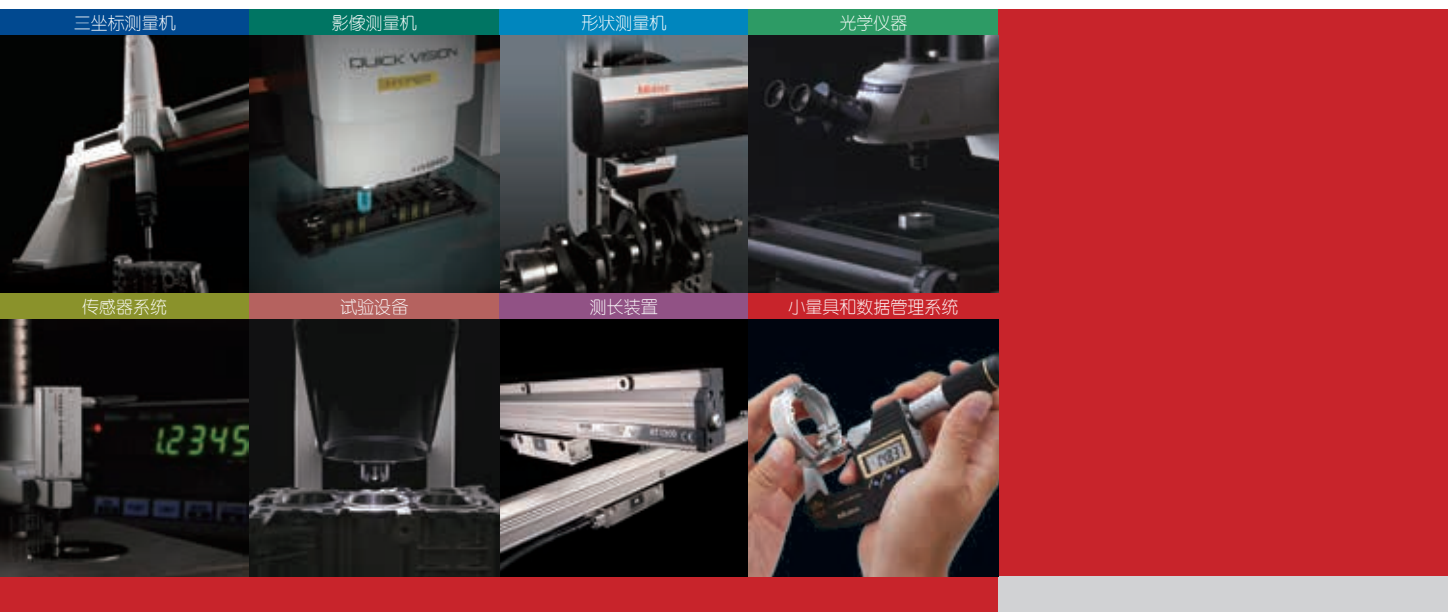
可从PC端批量设定ID-C/ID-F, 还可将该设定保存至PC, 对其它ID-C/ID-F进行设定。无需碰触ID-C/ID-F主机即可设定。



USB-ITPAK V2.1/V3.0 功能比较表

符号: ●: 只有在连接USB-ITPAK V3.0 与ID-C/ID-F时才能使用 ○: 可以使用 ×: 不能使用 一: 非对象

运行环境与功能等		详细内容	ITPAK		
			V2.1	V3.0	
			免费版	收费版	
适用通信标准	Digimatic d1/d2	d1: 第1代, 单向通信、6位通信 / d2: 第2代, 单向通信、8位通信		○	
	Digimatic S1	第3代, 双向串行通信、8位通信	×	○	
支持操作系统		Windows 2000 SP4•Windows XP SP2以上•Windows Vista•Windows7•Windows8 / 8.1	○	×	
		Windows10		○	
功能	顺序测量	使用1台或多台测量仪器, 测量仪器按预先登录的步骤向Excel表中输入测量数据的方法。	○	×	○
	批量测量	从多台测量仪器一次性采集测量数据并将测量数据输入Excel表的方法。	○	×	○
	个别测量	不同测量仪器分别设定输入测量数据的Excel表和Excel单元格的方法。即, 多名作业人员随机进行测量时, 可将来自各测量仪器的测量数据分别输入到各自指定的工作表和指定的单元格。	○	×	○
	简易测量功能	无需繁琐的预设即可开始测量, 并在Excel列中对各测量位置的数据进行分类的功能。	×	○	
	测量仪器的设定	变更所连接测量仪器的各种设定(置零、预设值登录、单位、计数方向、公差设定)的功能。	×	●	
	测量记录	将测量人员和使用的测量仪器保存到测量数据中的功能。 (在数据中记录是谁、使用什么进行测量的数据)	×	●	
	设备信息	读取所连接测量仪器的各种信息(机型、序列号、校准日期)并在PC上显示的功能。	×	●	
	向Microsoft Excel输入数据的功能	向Excel中任意指定的单元格输入数值的功能。	○	×	○
安全	作为虚拟键盘输入文本数据的功能。	向Excel中指定的单元格中输入文本(字母或数字)的功能。	○	×	○
	V2.1用的USB密码狗	※USB-ITPAK V2.1专用(不能用于V3.0)	○	—	×
	V3.0用的USB密码狗	※也可用于USB-ITPAK V2.1	○	—	○



中国联络处

三丰精密量仪(上海)有限公司



三丰微信公众号

东北地区

【长春】
电话: 0431-8192-6998
【大连】
电话: 0411-8718-1212

华北地区

【天津】
电话: 022-5888-1700
【青岛】
电话: 0532-8096-1936

华东地区

【上海】
电话: 021-5836-0718
【苏州】
电话: 0512-6522-1790

【常州】
电话: 0519-8815-8316
【杭州】
电话: 0571-8288-0319
【温州】
电话: 0577-8641-5280

华中地区

【武汉】
电话: 027-8544-8631
【郑州】
电话: 0371-6097-6436

【西安】
电话: 029-8538-1380
【成都】
电话: 028-8671-8936
【重庆】
电话: 023-6595-9950

华南地区

【东莞】
电话: 0769-8541-7715
【福州】
电话: 0591-8761-8095

【长沙】
电话: 0731-8401-9276
【顺德】
电话: 0757-2228-8621

三丰精密测量技术(苏州)有限公司 电话: 0512-6252-2660

本公司商品基于日本外汇及对外贸易法,有时需要取得日本政府的输出许可。向非本土企业提供产品输出及技术信息时,请咨询最近的营业所。

注释:

全部产品介绍,特别是本手册中有关图表、图形、尺寸、性能数据以及其它技术数据均为近似值。在此基础上,我们保留对设计、技术数据、尺寸和质量进行变更的权力。截止至本手册印刷,上述标准、相似的技术规则、产品规格、说明和图表均正确有效。仅经三丰公司确认的提议具有权威性。规格如有变更,恕不另行通知。

Mitutoyo Corporation

日本神奈川县川崎市高津区坂户1-20-1
电话: 044-813-8201
传真: 044-813-8210
<https://www.mitutoyo.co.jp>
<https://www.mitutoyo.com.cn> (中文)