

329系列 可更换测杆式深度千分尺 DMC-MX

● 通过更换测杆，能进行大范围测量。

● DMC-MX配有数据输出端口，使其能连入测量数据网络系统和统计过程控制系统。
(详细信息参见A-3页)



329-250-30 DMC100-150MX

■ 规格

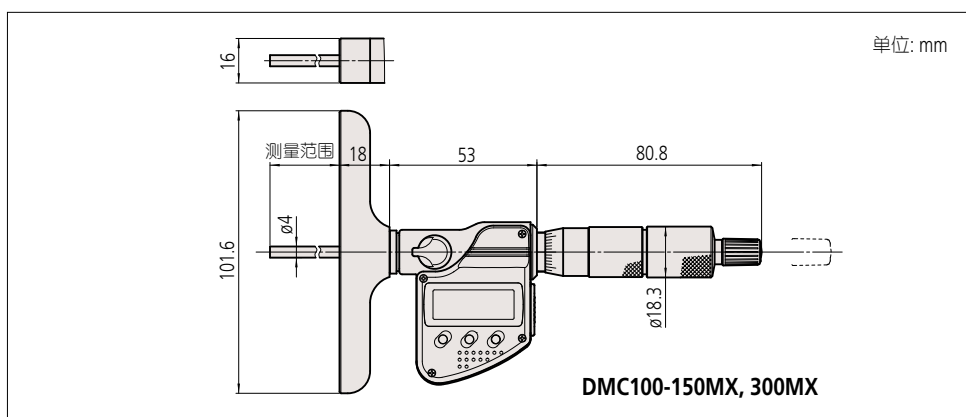
货号	型号	测量范围 (mm)	分辨力 (mm)	基座尺寸 (mm)	测杆进给误差 (μm)	基准面平面度 (μm)	测杆面平面度 (μm)	测杆面平行度 (μm)	测杆的基点误差 (μm)	测杆数量
数显型 (LCD)										
329-250-30	DMC100-150MX	0 - 150	0.001	101.6×16	3	2	0.3	7	±4	6
329-251-30	DMC100-300MX	0 - 300		101.6×16				10	±6	12

- 电源: 纽扣型氧化银电池SR44 (No.938882) 1个(标准附属品, 用于数显显示)
 - 电池寿命: 通常使用情况下约为2.4年
 - 位置检出方式: 电磁感应式旋转编码器
 - 标准附属品: 扳手 (No.301336) 1件、扳手 (No.04GAA274) 1件、内六角扳手 (No.202863) 1件
- 注: 不是防水规格。

■ 可更换测杆(选件) (测量前应检查并调整基点)

测量范围 (mm)	0-25	25-50	50-75	75-100	100-125	125-150	150-175	175-200	200-225	225-250	250-275	275-300
数显型	983505	983507	983509	983511	983525	983527	983529	983531	983533	983535	981781	981782
测杆全长L (mm)	154	179	204	229	254	279	304	329	354	379	404	429

■ 尺寸



■ DMC-MX功能

- 原点设置: 任意位置设置原点值, 可对应多样的工件。(ABS测量系统)
- 置零: 任意位置上均可设置零点, 便于进行比较测量, 以及返回绝对测量模式。(INC增量测量系统)
- 数据保持: 可保持显示值, 取消数据保持后, 返回先前的测量模式。易于操作者读取数据
- 测量数据输出: 配有数据输出端口, 使其能连入测量数据网络系统和统计过程控制系统。
- 自动电源ON/OFF: 20分钟无使用状态下, 液晶显示消失, 再使用时可恢复到ABS记忆原点。再次调整测杆会恢复显示。
- 错误警示: 一旦发生显示超出或计算等错误, 显示器将会出现信息警示并停止测量。错误信息出现下无法继续进行测量。同时, 如果电池电压低于某个值, 测量无法正常进行前, 电池的指示灯会自动打开。
- 功能锁: 可锁定预设功能或者置零功能, 以防不慎改变测量的原点位置。

■ 选件

货号	类型	名称
05CZA662	B	连接线(1 m)
05CZA663	B	连接线(2 m)
06AFM380B	B	USB直连数据输入工具(2 m)
02AZD790B	B	U-WAVE-T专用连接线(160 mm)
02AZE140B	B	U-WAVE-T专用连接线脚踏开关用
264-622	IP67	U-WAVE-TM数据发送装置
264-623	蜂鸣器	U-WAVE-TM数据发送装置
264-626	IP67	U-WAVE-TMB数据发送装置
264-627	蜂鸣器	U-WAVE-TMB数据发送装置
02AZF310	IP67/蜂鸣器	U-WAVE-TM连接装置