

Mitutoyo

Mitutoyo Quality

圆度·圆柱度形状测量仪 ROUNDTEST RA-2200系列

形状测量仪



产品样本 No.C15001(10)

ROUNDTEST RA-2200



图示为附带系统除振台(显示器支撑型)*1
*1: 请另行采购打印书桌。



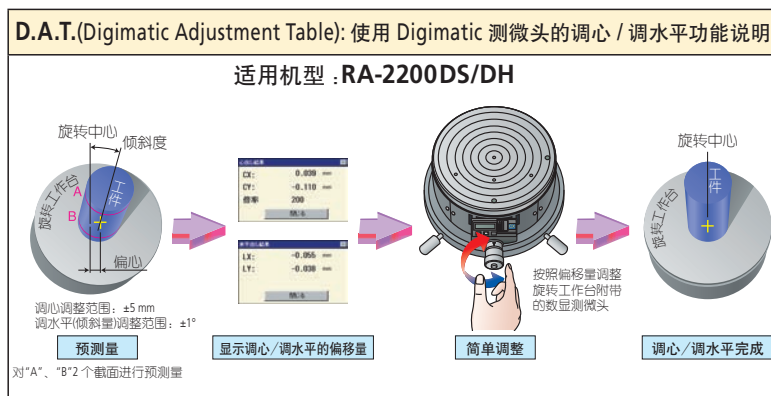
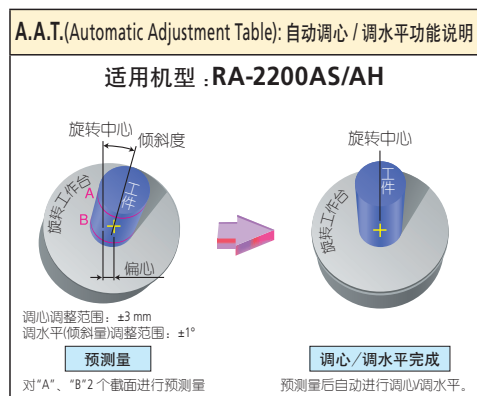
图示为附带系统除振台(边桌型)

测量圆度、圆柱度形状时，在必不可缺的准备作业中，工件的调心 / 调水平就占了一大半时间，为了能够简单、正确地进行调心 / 调水平，所有机型均配备了高精度的旋转工作台。

RA-2200AS/AH 标配自动调心 / 调水平型旋转工作台、RA-2200DS/DH 标配提供快速简明引导的导航功能。

配备高精度旋转工作台，可简单、正确地进行工件调心 / 调水平

实现了径向 $(0.02+3.5H/10000) \mu\text{m}$ 、轴向 $(0.02+3.5X/10000) \mu\text{m}$ 的高旋转精度，除了圆度、圆柱度外，还能高精度测量平面度等。同时，可以选择支持调心 / 调水平的 A.A.T.(Automatic Adjustment Table) 自动调整型和 D.A.T.(Digimatic Adjustment Table) 数字调整型。



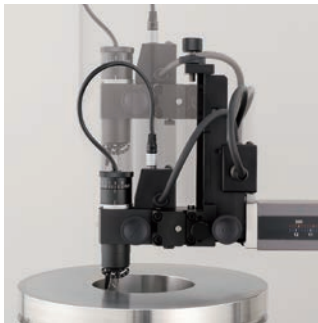
可将使用 A.A.T./D.A.T.* 的调心 / 调水平作业编入测量步骤(工件测量程序)。可避免在测量时忘记调心 / 调水平，通过工件测量程序的测量实现测量作业的标准化。

* 配备 D.A.T. 的机型需手动调整调心 / 调水平偏差量。

标配滑动式检出器支架

检出器支架部分配备滑动机构。对于使用以往的标准支架难以测量的深孔厚壁工件等，一键即可轻松对应。

滑动量：112 mm



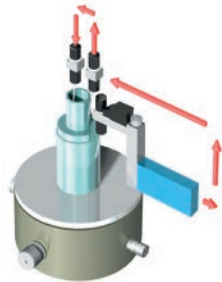
可在足够高的位置处停止 Z 轴，然后向下滑动检出器支架进行定位并测量。
还可使用内外径连续测量方式轻松测量内外径。

具有高精度且可高速移动

实现了三丰同级别高水平的驱动速度。
· 垂直移动部 (Z 轴立柱部)：最大 50 mm/s
· 径向：最大 30 mm/s

内外径连续测量

可连续对复杂工件的外径和内径进行测量、分析，而无需改变检出器的方向。

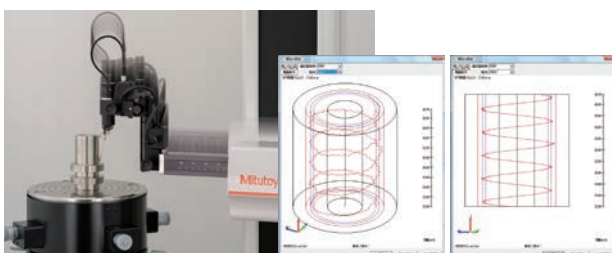


实现高精度的重复测量

X 轴的定位传感器配备了本公司制造的线性栅尺。可直接检测驱动器的移动量，实现重复测量不可缺少的高精度定位。

螺旋测量分析

测量圆柱度或平面度等，增加了结合工作台的旋转和直动动作的螺旋测量功能，可一次性完成多个截面的测量，获取连续的测量数据。



标配安全装置



检出器配备安全装置。检出器 (纵向姿势时) 备有可检测 Z 轴方向碰撞的碰撞检测功能。另外，还备有在检出器位移超出范围时停止运行的防意外触碰功能。一旦感应到意外触碰，专用分析软件 (ROUNDPAK) 会提示错误，自动停止设备。

部分圆测量

可测量凸起或未形成完整圆周的工件。

对应粗糙度检出器

安装粗糙度检出器装置选件，还可进行旋转 θ 轴的圆周方向粗糙度以及停止工作台旋转时的 Z 轴、X 轴直动方向的粗糙度测量。



X 轴追踪测量

内置栅尺的 X 轴可追踪工件表面进行测量。对于圆度、圆柱度形状偏移量较大的工件，或者直动动作时锥度较大的工件非常有效。



可以升级为电动检出器支架搭载机型

可增设实现自动测量的电动检出器支架*。

* 详情请参阅 P3。

ROUNDTEST RA-2200 PLUS



图示为附带系统除振台(显示器支架型)^{※1}
 ※1: 请另行采购打印机电桌。

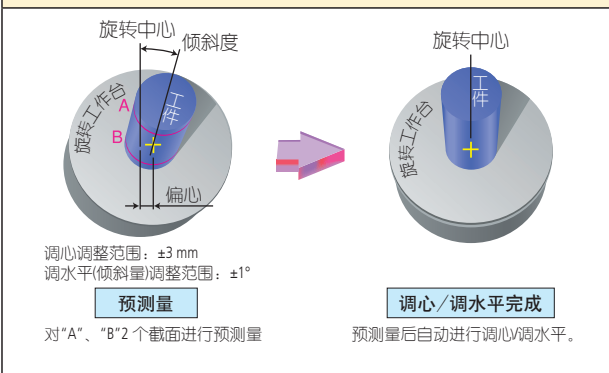


图示为附带系统除振台(边桌型)

简单、正确地进行工件调心 / 调水平

标配自动调心 / 调水平型的 A.A.T.(Automatic Adjustment Table), 将作业人员从工件的调心 / 调水平作业中解放出来。

A.A.T.(Automatic Adjustment Table): 自动调心 / 调水平功能说明



具有高精度且可高速移动

实现了三丰同级别高水平的驱动速度。
 · 垂直移动部(Z轴立柱部): 最大 50 mm/s
 · 径向: 最大 30 mm/s

部分圆测量

可测量凸起或未形成完整圆周的工件。

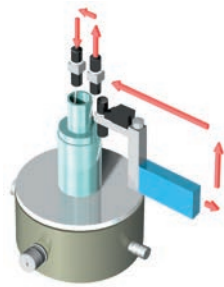
搭载可实现自动测量的电动检出器支架

控制夹持检出器的支臂部姿势(纵/横)和检出器的旋转装置(可根据测量工件的倾斜角度每 1° 旋转), 可对外径、内径、上下面等进行连续自动测量。此外, 还新增了脱机教学功能, 可轻松创建工件测量程序。



内外径连续测量

可连续对复杂工件的外径和内径进行测量、分析，而无需改变检出器的方向。



实现高精度的重复测量

X 轴的定位传感器配备了本公司制造的线性栅尺。可直接检测驱动器的移动量，实现重复测量不可缺少的高精度定位。

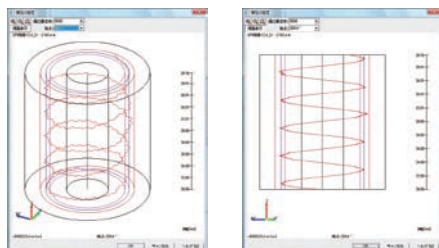
对应粗糙度检出器

安装粗糙度检出器装置选件，还可进行旋转 θ 轴的圆周方向粗糙度以及停止工作台旋转的 Z 轴、X 轴直动方向的粗糙度测量。



螺旋测量分析

测量圆柱度或平面度等，增加了结合工作台的旋转和直动动作的螺旋测量功能，可一次性完成多个截面的测量，获取连续的测量数据。



配备高精度的旋转工作台

实现了径向 $(0.02 + 3.5H/10000)\mu\text{m}$ 、轴向 $(0.02 + 3.5X/10000)\mu\text{m}$ 的高旋转精度，除了圆度、圆柱度外，还能高精度测量平面度等。

高精度的定位传感器

X 轴的定位传感器配备了本公司制造的线性栅尺。可直接检测驱动器的移动量，实现重复测量不可缺少的高精度定位。通过提高数据处理能力，实现了三丰同级别高水平的驱动速度。

检出器 II (选件)

搭载在电动检出器支架上的高自由度检出器。可使用 RA-2200 用的替换测针*、可自由变更测针角度是其特长。

* 检出器 II 用替换测针请参阅 P7。



X 轴追踪测量

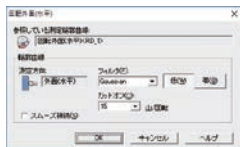
内置栅尺的 X 轴可追踪工件表面进行测量。对于圆度、圆柱度形状偏移量较大的工件，或者直动动作时锥度较大的工件非常有效。

圆度·圆柱度形状测量分析软件 ROUNDPAK

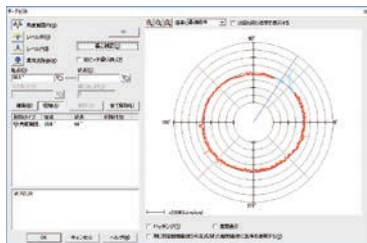
ROUNDPAK 可以使用鼠标和图标进行轻松的操作

带有丰富的参数和分析功能，使操作更简便

不仅限于圆度、圆柱度，而且标准配备了平面度、平行度等丰富的参数。这些参数可以通过简单的图标进行选择。同时，还有特殊的分析功能，比如设计值拟合分析、谐波分析、圆周顶-底检出功能，只要读取一次数据后，可方便的进行重新计算或数据删除等。



重新计算设置画面

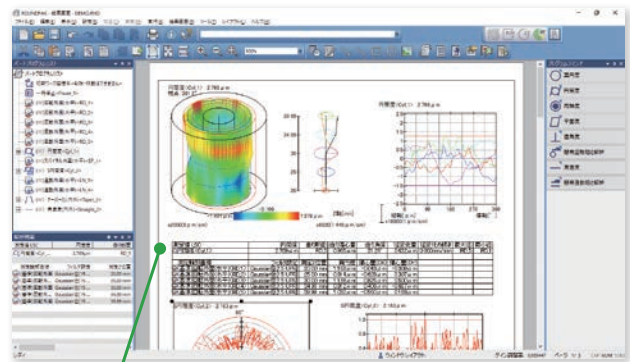
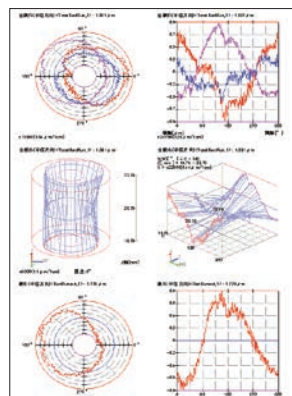
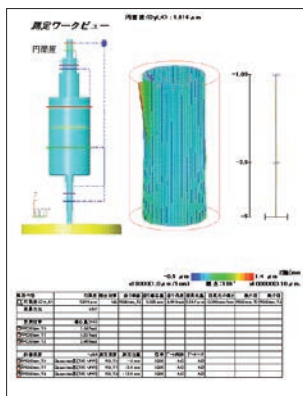


数据删除画面



自由定义测量数据和图表布局

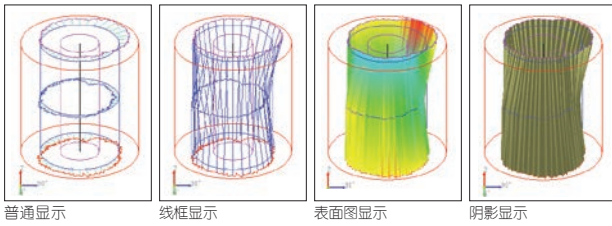
可以自由设定分析结果、图形显示的位置、大小等，制作出客户自己的测量结果报告书。分析结果画面可以直接输出使用。输出设置也可保存在测量顺序中，从测量开始到计算、结果保存、输出打印可以自动运行。



结果视图

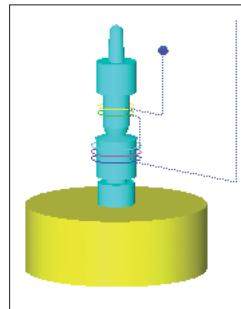
各种图形显示功能

圆度或同轴度等的分析结果可以用 3D 图形直观的显示出来。



普通显示 线框显示 表面图显示 阴影显示

测量程序脱机编程功能



在没有真实测量对象工件时，也可以使用脱机教学功能制作工件程序（测量步骤），并且可以使用 3D 模拟画面虚拟运行测量动作。在模拟时，对可能发生的碰撞可以进行警告提示*。

* 仅限 RA-2200 PLUS

状况监视器 (Status Monitor)

可远程监测测量机的运行状况。



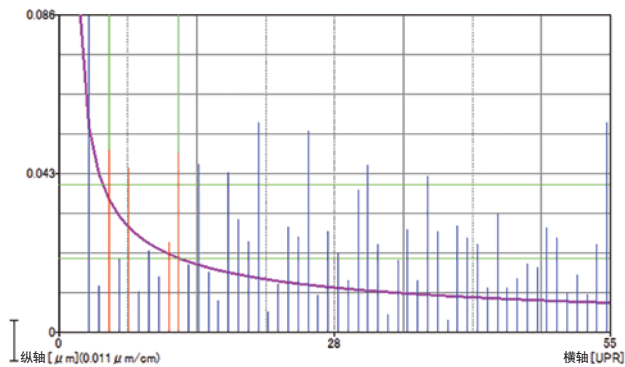
支持 MitutoyoLauncher

标配 Quick Launcher 程序，可以简单、直观地进行操作，轻松执行工件测量程序。此外，还可以通过读取条形码及 QR 码来执行工件测量程序。

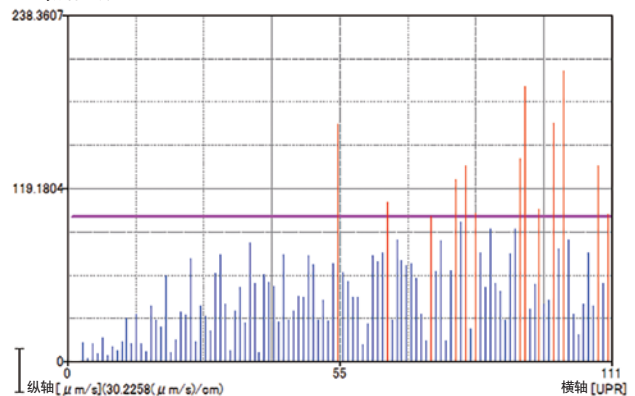
谐波公差验证 / Velocity 分析

标配轴承滑动面的分析功能。

谐波分析结果[圆度<Round_15>]



Velocity分析[圆度<Round_15>]



选件

■RA-2200用替换测针(选件)

品名	标准测针 (标准附属品)	缺口用测针	深槽用测针	拐角用测针	切削刃痕用测针
货号	12AAL021	12AAL022	12AAL023	12AAL024	12AAL025
尖端	φ1.6 mm 硬质合金	φ3 mm 硬质合金	SR0.25 mm 蓝宝石	SR0.25 mm 蓝宝石	硬质合金
外观图 (mm)					
品名	小孔用测针 (φ0.8)	小孔用测针 (φ1.0)	小孔用测针 (φ1.6)	极小孔用测针 (深度 3 mm)	φ1.6 球形测针
货号	12AAL026	12AAL027	12AAL028	12AAL029	12AAL030
尖端	φ0.8 mm 硬质合金	φ1 mm 硬质合金	φ1.6 mm 硬质合金	φ0.5 mm 硬质合金	φ1.6 mm 硬质合金
外观图 (mm)					
品名	盘型测针	曲柄型测针 (φ0.5)	曲柄型测针 (φ1.0)	平面用测针	二倍长测针 *1
货号	12AAL031	12AAL032	12AAL033	12AAL034	12AAL035
尖端	φ12 mm 硬质合金	φ0.5 mm 硬质合金 (深度 2.5 mm)	φ1 mm 硬质合金 (深度 5.5 mm)	硬质合金	φ1.6 mm 硬质合金
外观图 (mm)					
品名	二倍长缺口用测针 *1	二倍长深槽用测针 *1	二倍长拐角用测针 *1	二倍长切削刃痕用测针 *1	二倍长小孔用测针 *1
货号	12AAL036	12AAL037	12AAL038	12AAL039	12AAL040
尖端	φ3 mm 硬质合金	SR0.25 mm 蓝宝石	SR0.25 mm 蓝宝石	硬质合金	φ1 mm 硬质合金
外观图 (mm)					
品名	三倍长测针 *1	三倍长深槽用测针 *1	M2 测针柄	M2 测针柄 (标准槽用)	M2 测针柄 (二倍长槽用) *1
货号	12AAL041	12AAL042	12AAL043	12AAL044	12AAL045
尖端	φ1.6 mm 硬质合金	SR0.25 mm 蓝宝石	用于安装三坐标测量机测针 (安装部螺纹直径: M2)	用于安装三坐标测量机测针 (安装部螺纹直径: M2)	用于安装三坐标测量机测针 (安装部螺纹直径: M2)
外观图 (mm)					

*1: 仅限纵向测量。

*还备有包含通用的5种备选测针(缺口用/深槽用/小孔用(φ1.0)/φ1.6球形/二倍长的)替换测针套装(货号12AAL020)。

*可订制特殊测针。关于可以订制的规格等, 请向本公司各营业所咨询。

■RA-2200 PLUS用替换测针(选件)

品名	槽用测针	平面用测针	标准测针	缺口用测针	深孔用测针 A
货号	12AAE310	12AAE302	12AAE301	12AAE309	12AAE306
尖端	ø1.6 mm 硬质合金	ø1.6 mm 硬质合金	ø1.6 mm 硬质合金	ø3 mm 硬质合金	ø1.6 mm 硬质合金
外观图 (mm)					
品名	ø1.6 球形测针	ø0.8 球形测针	ø0.5 球形测针	深槽用测针	深孔用测针 B
货号	12AAE303	12AAE304	12AAE305	12AAE308	12AAE307
尖端	ø1.6 mm 硬质合金	ø0.8 mm 硬质合金	ø0.5 mm 硬质合金	ø1.6 mm 硬质合金	ø1.6 mm 硬质合金
外观图 (mm)					

■通用选件



■三爪卡盘 (手柄固定)

货号：211-014

测量曲轴及销轴等长轴零件时，可使用手柄切实固定。

- 夹持范围：
 - 使用内爪时的外径 $\phi 2 \sim \phi 35$ mm
 - 使用内爪时的内径 $\phi 25 \sim \phi 68$ mm
 - 使用外爪时的外径 $\phi 35 \sim \phi 78$ mm
- 外观尺寸 (D × H)： $\phi 157 \times 70.6$ mm
- 质量：3.8 kg

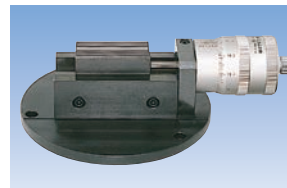


■微型卡盘

货号：211-031

可固定调心卡盘难以固定的 $\phi 1$ mm 以下极小直径工件。

- 夹持范围：外径 $\phi 0.2 \sim \phi 1.5$ mm
- 外观尺寸 (D × H)： $\phi 107 \times 48.5$ mm
- 质量：0.6 kg



■倍率校正单元

货号：211-045

调整检出器灵敏度的校正器。通过调整测微头，将基准面垂直移动极微小距离来校准检出器。

- 最大校正范围：400 μ m
- 分度值：0.2 μ m
- 外观尺寸 (W × D × H)：235(max) × 185 × 70 mm
- 质量：4 kg

■圆柱直角规

货号：350850

- 圆柱度：2 μ m
- 直线度：1 μ m
- 外观尺寸 (D × H)： $\phi 70 \times 250$ mm
- 质量：7.5 kg



■定心卡盘 (滚花环固定)

货号：211-032

适用小尺寸工件的测量，操作性好，可轻松地用滚花环固定。

- 夹持范围：
 - 使用内爪时的外径 $\phi 1 \sim \phi 36$ mm
 - 使用内爪时的内径 $\phi 16 \sim \phi 69$ mm
 - 使用外爪时的外径 $\phi 25 \sim \phi 79$ mm
- 外观尺寸 (D × H)： $\phi 118 \times 41$ mm
- 质量：1.2 kg



■圆度仪通用定心治具

货号：SF-MSZ-A01-010

通过转动滚花外环改变夹持直径。底面具有磁性，对铁磁性工件具有一定吸合力，更加稳固。

- 夹持范围*： $\phi 5 \sim 140$ mm
- 外观尺寸 (D × H)： $\phi 210 \times 31$ mm
- 质量：4.65 kg

*RA-120 系列、RA-1600 系列有测量范围的限制。请咨询三丰公司。



扫一扫
观看工件测量视频

规格

■ RA-2200 规格

型 号			RA-2200AS	RA-2200DS	RA-2200AH	RA-2200DH
旋转工作台	旋转精度	径向	(0.02+3.5H/10000)μm H: 测量高度 (mm)			
		轴向	(0.02+3.5X/10000)μm X: 到旋转中心的距离 (mm)			
	旋转速度		2, 4, 6, 10 rpm			
	工作台有效直径		ø235 mm	ø200 mm	ø235 mm	ø200 mm
	调心 / 调水平调整装置		A.A.T.	D.A.T.	A.A.T.	D.A.T.
	调心调整范围		±3 mm	±5 mm	±3 mm	±5 mm
	调水平调整范围		±1°			
	最大承载质量		30 kg			
最大测量直径		ø300 mm				
最大承载直径		ø580 mm				
垂直移动装置 (Z 轴立柱部)	直线度		0.10 μm/100 mm (λc2.5) 0.15 μm/300 mm (λc2.5)		0.10 μm/100 mm (λc2.5) 0.25 μm/500 mm (λc2.5)	
	与旋转轴的平行度		0.7 μm/300 mm (基于母线)		1.2 μm/500 mm (基于母线)	
	移动速度		最大 50 mm/s (测量时: 0.5/1.0/2.0/5.0 mm/s)			
	最大测量高度	测量外径时	300 mm		500 mm	
测量内径时		300 mm		500 mm		
最大测量深度 (使用标准测针时)		ø32 × 深度 85 mm、ø7 × 深度 50 mm				
径向移动装置	驱动直线度		0.7 μm/150 mm (λc2.5)			
	与旋转轴的垂直度		1.0 μm/150 mm (基于母线)			
	行程		175 mm (中心 - 25 mm ~ + 150 mm)			
	驱动速度		最大 30 mm/s (测量时: 0.5/1.0/2.0/5.0 mm/s)			
检出器	测力		10 ~ 50 mN (5 档可调)			
	测针尖端形状、材质		ø1.6 mm 硬质合金球			
	检出范围	标准	±400 μm/±40 μm/±4 μm			
		追踪	±5 mm			
其他		带 IN/OUT 切换机构、测力切换机构 (5 档)、测针角度指示 (±45°), 带 Z 轴方向碰撞检测功能、滑动式检出器支架 (3 位置规格)				
其他	电源		100 V ~ 240 V			
	气压		0.39 MPa			
	耗气量		标准状态下 30 L/min (作为空气源时为 80 L/min 以上)			
	主机质量		180 kg		200 kg	

■ RA-2200 PLUS 规格

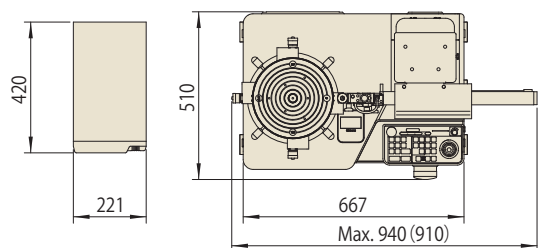
型 号			RA-2200 PLUS			
Z 轴立柱部			标准立柱规格 (垂直移动量: 300 mm)		高立柱规格 (垂直移动量: 500 mm)	
旋转工作台	旋转精度	径向	(0.02+3.5H/10000)μm H: 测量高度 (mm)			
		轴向	(0.02+3.5X/10000)μm X: 到旋转中心的距离 (mm)			
	旋转速度		2, 4, 6, 10 rpm			
	工作台有效直径		ø235 mm			
	调心 / 调水平调整装置		A.A.T.			
	调心调整范围		±3 mm			
	调水平调整范围		±1°			
	最大承载质量		30 kg			
最大测量直径		测量外径时: ø256 mm、测量内径时: ø344 mm				
最大承载直径		ø580 mm				
垂直移动装置 (Z 轴立柱部)	直线度		0.10 μm/100 mm (λc2.5) 0.15 μm/300 mm (λc2.5)		0.10 μm/100 mm (λc2.5) 0.25 μm/500 mm (λc2.5)	
	与旋转轴的平行度		0.7 μm/300 mm (基于母线)		1.2 μm/500 mm (基于母线)	
	移动速度		最大 50 mm/s (测量时: 0.5/1.0/2.0/5.0 mm/s)			
	最大测量高度	测量外径时	300 mm		500 mm	
测量内径时		300 mm		500 mm		
最大测量深度		ø12.7 × 深度 26 mm、ø32 × 深度 104 mm (使用标准测针时)				
径向移动装置	驱动直线度		0.7 μm/150 mm (λc2.5)			
	与旋转轴的垂直度		1.0 μm/150 mm (基于母线)			
	行程		175 mm (中心 - 25 mm ~ + 150 mm)			
	驱动速度		最大 30 mm/s (测量时: 0.5/1.0/2.0/5.0 mm/s)			
检出器	测力		40 mN			
	测针尖端形状、材质		ø1.6 mm 硬质合金球			
	检出范围	标准	±400 μm/±40 μm/±4 μm			
		追踪	±5 mm			
其他		防意外接触功能 测量方向: 1 个方向				
其他	电源		100 V ~ 240 V			
	气压		0.39 MPa			
	耗气量		标准状态下 30 L/min (作为空气源时为 80 L/min 以上)			
	主机质量		180 kg		200 kg	

外观图

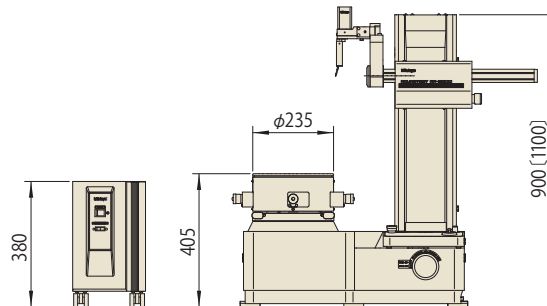
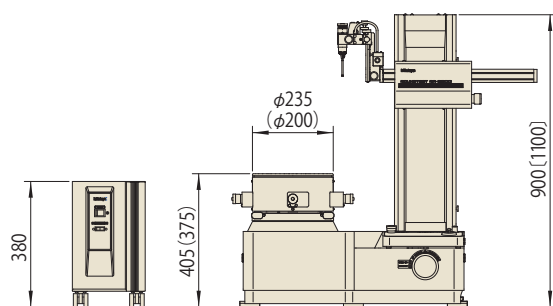
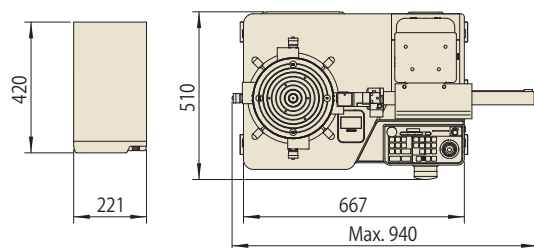
外观尺寸图

单位 (mm)

RA-2200主机



RA-2200 PLUS主机

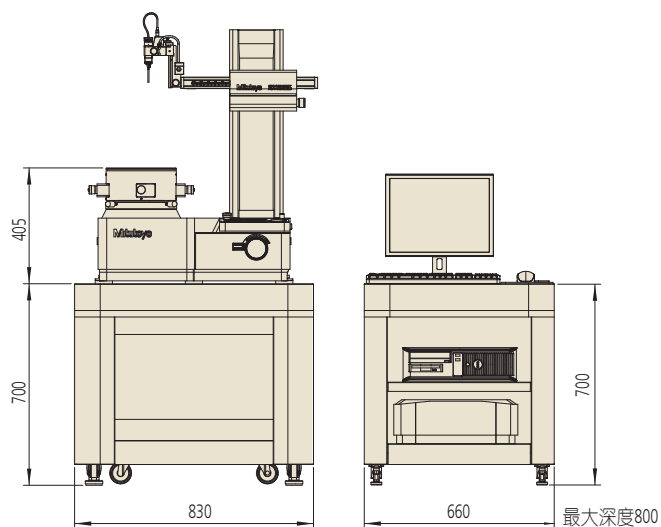


() 为 DS/DH 的尺寸
() 为 AH/DH 的尺寸

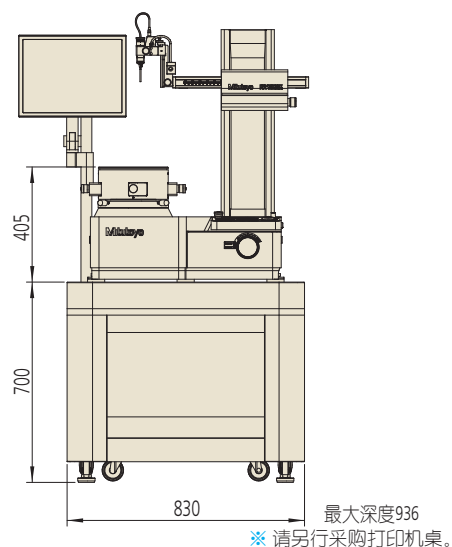
() 为高立柱规格的尺寸

安装示例

附带系统除振台 (边桌型)



附带系统除振台 (显示器支架型)*



最大深度936
* 请另行采购打印机桌。