

Mitutoyo

Mitutoyo Quality

高精度CNC三坐标测量机 STRATO-Apex系列

坐标测量机



产品样本 No.C16001 (12)

高速·高精度的CNC三坐标测量机自信之作 STRATO-Apex系列

初项1 μm 之内的高精度下，实现高速/高加速度驱动的高速扫描

高刚性设计

- 机身重新设计，提高了机身的刚性，同时改善导轨机构，从而确保高速和高精度的测量。

内置高性能控制器

- 使用数字伺服系统，将所有位置、速度和电流的控制循环处理为数字信号。
- 数字伺服系统具有以下优点：
 - ① 极小的时间偏移或恶化
 - ② 宽动态范围
 - ③ 易于执行多种类型的控制算法

扫描测量技术

- 通过提高结构刚性和结合全新开发的补偿技术，已经实现了高速、高精度扫描测量。

最大允许扫描误差 $MPE_{THP}=1.3 \mu\text{m}$ (574系列)

最大允许扫描检查时间[sec] $MPT_{rHP}=40 \text{ sec.}$ (574系列)

(以前的FALCIO系列 $MPE_{THP}=2.2 \mu\text{m}$)

$MPT_{rHP}=110 \text{ sec.}$)

*使用测头：SP25M



外置电子发热装置(控制器)

- 控制器被放置在主机外部，消除发热对本体的影响。
- 采用控制器外置的方式，在不牺牲地面空间的情况下实现紧凑的布局。



700/900系列图片

采用超高精度单元

- 每个STRATO-Apex的轴上所安装的超高精度晶化玻璃栅尺几乎无热膨胀(线膨胀系数 $0.01 \times 10^{-6}/^{\circ}\text{C}$)，并结合最小分辨力为 $2/100 \mu\text{m}$ 的高性能反射线性编码器，构成了超高精度测长单元。该超高精度测长单元在超高精度CNC三坐标测量机LEGEX系列中也被采用。【700/900系列】
- 玻璃栅尺采用特有的固定方法，以最大限度地减少由安装表面的线膨胀系数差异引起的滞后误差。另外，玻璃栅尺抗氧化抗腐蚀性极强，可长期保证精度。

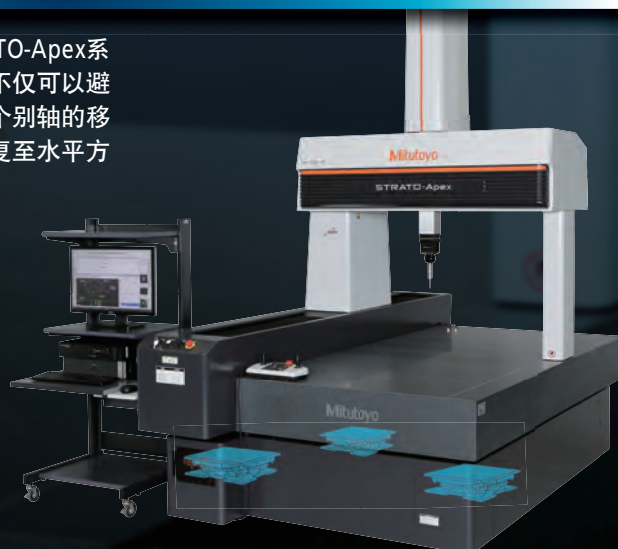


标配除振台

- 安装主机的地板的振动将导致测量值的变化。STRATO-Apex系列标配自动调水平空气弹簧式除振台。该除振台不仅可以避免将地板振动传递到主机，还通过传感器检测由于个别轴的移动和工件放置引起的负载变化，并能迅速将主机恢复至水平方向。



▲自动调水平空气弹簧式除振台



▲除振台配置图

STRATO-Apex 574



STRATO-Apex 574

主体规格

型号		STRATO-Apex 574	
测量范围	X轴	500 mm	
	Y轴	700 mm	
	Z轴	400 mm	
导向方式	各轴均为空气轴承		
驱动速度	CNC 模式	驱动速度: 各轴8~300 mm/s(最大合成速度: 519 mm/s) (测量速度)1~3 mm/s	
	JIS 模式	(驱动速度)0~80 mm/s (测量速度)0~3 mm/s (精细速度)0.05 mm/s	
驱动加速度	各轴1333 mm/s ² (最大合成加速度2309 mm/s ²)		
测长方式	线性编码器		
分辨力	0.00002 mm		
测量工作台	材质	辉长岩	
	尺寸(载物面)	676 × 1420 mm	
	被测工件固定方法	M8 × 1.25	
工件	最大高度	560 mm	
	最大质量	180 kg	
设备的质量 (包含除振台及控制器/不包含工件)	1620 kg		
电源规格	电源电压AC100-120/200-240 V ± 10 % 电源容量700 W		
气源使用条件	使用空气压力	0.4 MPa	
	耗气量	(标准状态下) 60 L/min(作为空气源时为120 L/min以上)	
精度保证 温度环境	环境温度	18~22 °C	
	温度变化	每小时	1.0 °C
		每24小时	2.0 °C
温度梯度	水平/垂直	1.0 °C/m	

※由于测量机本体部分部件会使用天然石材，所以石材表面会出现自然纹理现象。

最大允许长度测量误差 单位(μm)

	使用测头	最大允许长度测量误差
ISO 10360-2: 2009 (JIS B 7440-2: 2013)	SP25M	$E_0, MPE=0.7+2.5 L/1000$ $E_{150}, MPE=0.7+2.5 L/1000$

重复精度 单位(μm)

	使用测头	重复精度
ISO 10360-2: 2009 (JIS B 7440-2: 2013)	SP25M	$R_0, MPR=0.7$

单测针形状误差 单位(μm)

	使用测头	单测针形状误差
ISO 10360-5: 2010 (JIS B 7440-5: 2013)	SP25M	$P_{FTU}, MPE=0.7$

最大允许扫描误差 单位(μm)

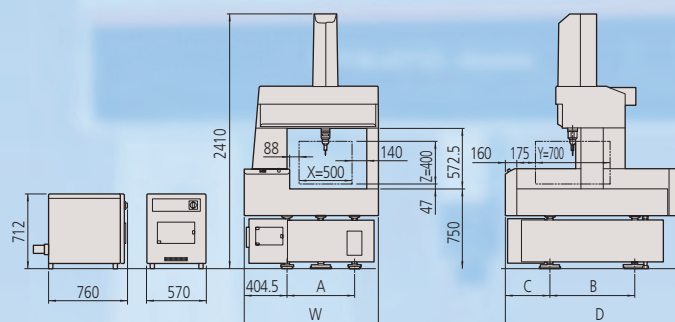
	使用测头	最大允许扫描误差 (最大允许扫描检查时间 [sec])
ISO 10360-4: 2000 (JIS B 7440-4: 2003)	SP25M	$MPE_{THP}=1.3 (MPT_{dHP}=40)$

须知: 该样本中记载的CNC三坐标测量机中已装入本体启动系统(移设检测系统), 用于在受到意外震动时或进行了移动时终止本机的操作。
在购买后要移动本机时, 烦请在移动本机前咨询本公司营业所。

实现最大允许长度测量误差 $E_0, MPE=0.7+2.5 L/1000(\mu m)$

■外观尺寸图

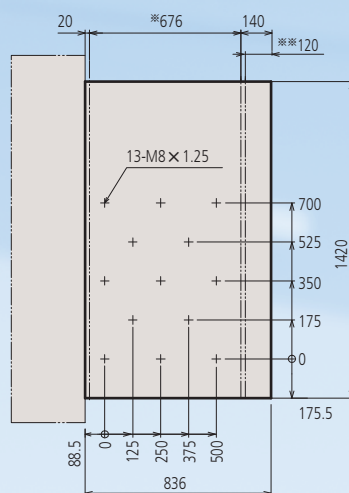
(单位：mm)



项目	STRATO-Apex 574
A	635
B	800
C	470
D	1700
W	1270

■工作台表面的螺纹孔位置

(单位：mm)



STRATO-Apex 574

* : 工件装载区域
 ** : Y轴导轨表面

STRATO-Apex 700/900 系列



STRATO-Apex 776

STRATO-Apex 9106

主体规格

型号		STRATO-Apex 776	STRATO-Apex 7106	STRATO-Apex 9106	STRATO-Apex 9166
测量范围	X轴	700 mm		900 mm	
	Y轴	700 mm	1000 mm		1600 mm
	Z轴	600 mm			
导向方式		各轴均为空气轴承			
驱动速度	CNC 模式	驱动速度: 各轴最大300 mm/s (最大合成速度: 519 mm/s)			
		(测量速度)1~3 mm/s			
	J/S 模式	(驱动速度)0~80 mm/s (测量速度)0~3 mm/s (精细速度)0~0.05 mm/s			
驱动加速度		各轴1500 mm/s ² (最大合成加速度2598 mm/s ²)			
测长方式		线性编码器			
分辨力		0.00002 mm			
测量工作台	材质	辉长岩			
	尺寸(载物面)	862 × 1420 mm	862 × 1720 mm	1062 × 1720 mm	1062 × 2320 mm
	被测工件固定方法	M8 × 1.25			
工件	最大高度	770 mm		800 mm	
	最大质量	500 kg	800 kg		1200 kg
设备的质量 (包含除振台及控制器/不包含工件)		1895 kg	2180 kg	2410 kg	3085 kg
电源规格		电源电压AC100-120/200-240 V ± 10% 电源容量700 W			
气源使用条件	使用空气压力	0.4 MPa			
	耗气量	(标准状态下) 60 L/min(作为空气源时为120 L/min以上)			
精度保证 温度环境	环境温度	19~21 °C			
	温度变化	每小时	1.0 °C		
		每24小时	2.0 °C		
	温度梯度	水平/垂直	1.0 °C/m		

※由于测量机本体部分部件会使用天然石材，所以石材表面会出现自然纹理现象。

最大允许长度测量误差

单位(μm)

	使用测头	最大允许长度测量误差
ISO 10360-2: 2009 (JIS B 7440-2: 2013)	SP25M	E ₀ , MPE=0.7+2.5 L/1000
		E ₁₅₀ , MPE=0.7+2.5 L/1000

重复精度

单位(μm)

	使用测头	重复精度
ISO 10360-2: 2009 (JIS B 7440-2: 2013)	SP25M	R ₀ , MPL=0.7

单测针形状误差

单位(μm)

	使用测头	单测针形状误差
ISO 10360-5: 2010 (JIS B 7440-5: 2013)	SP25M	PFTU, MPE=0.9

最大允许扫描误差

单位(μm)

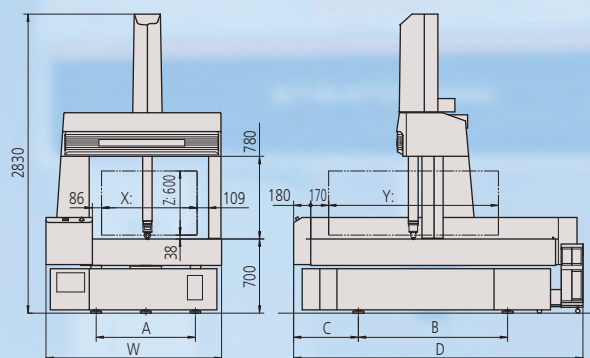
	使用测头	最大允许扫描误差 (最大允许扫描检查时间 [sec])
ISO 10360-4: 2000 (JIS B 7440-4: 2003)	SP25M	MPE _{THP} =1.8 (MPT _{THP} =45)

须知: 该样本中记载的CNC三坐标测量机中已装入本体启动系统(预设检测系统), 用于在受到意外震动时或进行了移动时终止本机的操作。
在购买后要移动本机时, 烦请在移动本机前咨询本公司营业所。

融合测量关键技术，实现高速度和高精度测量的移动桥式结构

■外观尺寸图

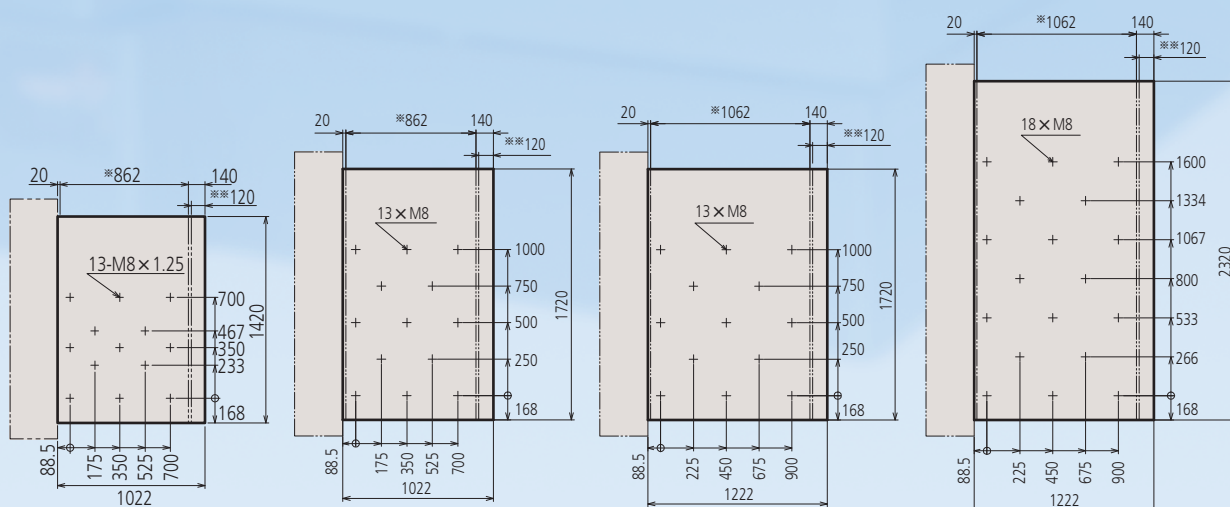
(单位：mm)



项目	STRATO-Apex 776	STRATO-Apex 7106	STRATO-Apex 9106	STRATO-Apex 9166
A	740		940	
B	700	1000		1410
C	590			682.5
D	1910	2210		2810
W	1460		1660	

■工作台表面的螺纹孔位置

(单位：mm)



STRATO-Apex 776

STRATO-Apex 7106

STRATO-Apex 9106

STRATO-Apex 9166

* : 工件装载区域
** : Y轴导轨表面

STRATO-Apex 1600 系列



STRATO-Apex 1600系列

主体规格

型号		STRATO-Apex 162012	STRATO-Apex 162016	STRATO-Apex 163012	STRATO-Apex 163016
测量范围	X轴	1600 mm			
	Y轴	2000 mm		3000 mm	
	Z轴	1200 mm	1600 mm	1200 mm	1600 mm
测长单元		线性编码器			
驱动速度	CNC 模式	(驱动速度)各轴8~350 mm/s (最大合成速度 606 mm/s) (测量速度)1~3 mm/s			
	JIS 模式	(驱动速度)0~80 mm/s (测量速度)0~3 mm/s (精细速度)0.05 mm/s			
驱动加速度		各轴780 mm/s ² (最大合成加速度1350 mm/s ²)			
分辨率		0.00005 mm			
导向方式		各轴空气轴承			
测量工作台	材质	辉长岩			
	尺寸(载物面)	1850 × 3280 mm		1850 × 4280 mm	
	被测工件固定方法	M8 × 1.25			
工件	最大高度	1350 mm	1750 mm	1350 mm	1750 mm
	最大质量	3500 kg		4000 kg	
设备的质量 (包含除振台及控制器/不包含工件)		11150 kg	11200 kg	15300 kg	15350 kg
电源规格		电源电压AC100-120/200-240 V ± 10 % 电源容量1500 W			
气源使用条件	使用空气压力	0.4 MPa			
	耗气量	100 L/min (标准状态下) 作为空气源时为250 L/min以上			
精度保证 温度环境	环境温度	18~22 °C			
	温度变化	每小时	1.0 °C		
	温度梯度	每24小时	2.0 °C		
		水平/垂直	1.0 °C/m		

※由于测量机本体部分部件会使用天然石材，所以石材表面会出现自然纹理现象。

STRATO-Apex 162012/163012

最大允许长度测量误差

单位(μm)

	使用测头	最大允许长度测量误差
ISO 10360-2: 2009 (JIS B 7440-2: 2013)	SP25M	E ₀ , MPE=2.5+4.0 L/1000
		E ₁₅₀ MPE=2.5+4.0 L/1000

重复精度

单位(μm)

	使用测头	重复精度
ISO 10360-2: 2009 (JIS B 7440-2: 2013)	SP25M	R ₀ , MPL=2.5

单测针形状误差

单位(μm)

	使用测头	单测针形状误差
ISO 10360-5: 2010 (JIS B 7440-5: 2013)	SP25M	P _{FTU} , MPE=2.3

最大允许扫描误差

单位(μm)

	使用测头	最大允许扫描误差 (最大允许扫描检查时间 [sec])
ISO 10360-4: 2000 (JIS B 7440-4: 2003)	SP25M	MPE _{THP} =2.5 (MPT+HP=60)

须知：该样本中记载的CNC三坐标测量机中已装入本体启动系统(增设检测系统)，用于在受到意外震动时或进行了移动时终止本机的操作。
在购买后要移动本机时，烦请在移动本机前咨询本公司营业所。

兼顾宽测量范围与高精度 适合大型零部件的高精度测量

STRATO-Apex 162016/163016

最大允许长度测量误差 单位(μm)

ISO 10360-2: 2009 (JIS B 7440-2: 2013)	使用测头	最大允许长度测量误差
	SP25M	$E_0, MPE=3.0+4.0 L/1000$ $E_{150} MPE=3.0+4.0 L/1000$

※L=任意测量长度(单位: mm)

重复精度 单位(μm)

ISO 10360-2: 2009 (JIS B 7440-2: 2013)	使用测头	重复精度
	SP25M	$R_0, MPL=2.5$

单测针形状误差 单位(μm)

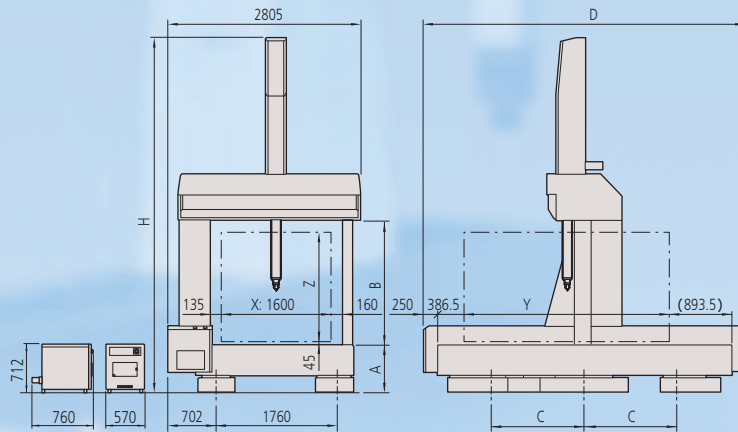
ISO 10360-5: 2010 (JIS B 7440-5: 2013)	使用测头	单测针形状误差
	SP25M	$P_{FTU}, MPE=2.8$

扫描误差 单位(μm)

ISO 10360-4: 2000 (JIS B 7440-4: 2003)	使用测头	扫描误差 (最大允许扫描检查时间 [sec])
	SP25M	$MPE_{THP}=3.0 (MPT_{rHP}=60)$

外观尺寸图

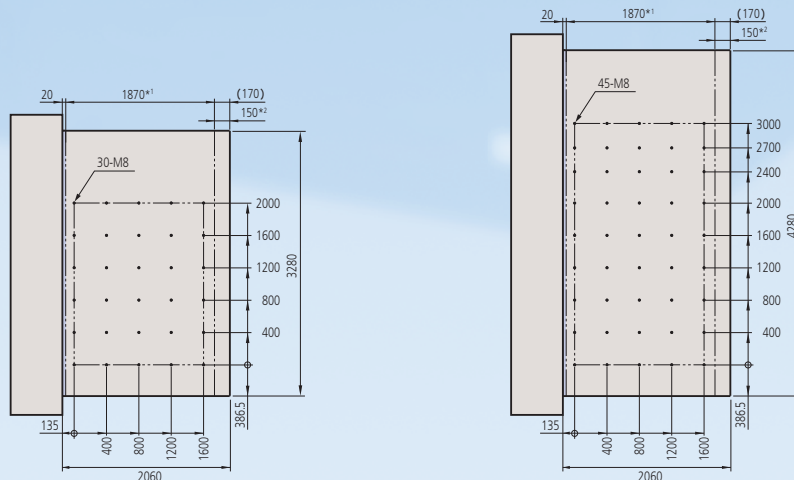
(单位: mm)



项目	STRATO-Apex 162012	STRATO-Apex 162016	STRATO-Apex 163012	STRATO-Apex 163016
A		650		700
B	1415	1815	1415	1815
C		1000		1350
D		3740		4740
H	4340	5140	4390	5190

工作台表面的螺纹孔位置

(单位: mm)



STRATO-Apex
162012/162016

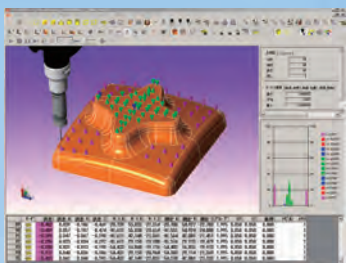
STRATO-Apex
163012/163016

*1: 工件装载区域
*2: Y轴导轨表面

可对应各种测量的可选软件

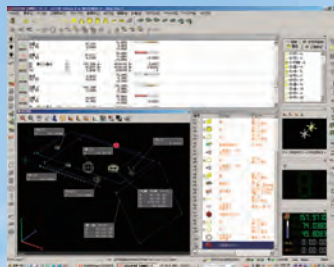
CAT1000S(自由曲面测评程序)

工件与含有自由曲面的CAD数据相比较，直接通过各种格式CAD数据上反映测量结果的软件。除了有能够使用CAD数据的标配SAT/STEP外，还有能与各种CAD进行直接变换的软件，以备选用。



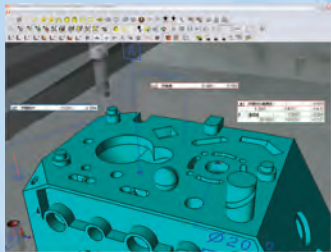
GEOPAK(几何量测量模块)

数据处理装置MCOSMOS核心的CNC几何形状要素测量•分析用的软件。各种功能都有图标或下拉菜单式显示，不需要记住复杂的货号，也没有操作时切换画面的麻烦，即使经验很少的用户进行功能选择也不会困惑。能够简单的使用教学和CAD数据的模拟功能(CAT1000P)进行CNC编程，并且测量结果的实时图形显示和图形要素直接调用等功能实现了前所未有的操作感，可直观显示测量步骤和结果。



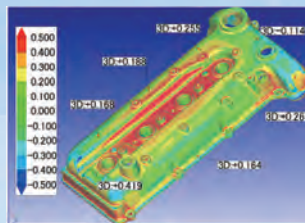
CAT1000P(脱机教学程序)

使用CAD数据，通过画面模拟进行工件自动测量编程的软件。(脱机教学)与以往生产出产品后进行教学的方式不同，其在设计数据定稿后就可以创建程序，缩短了整个过程。



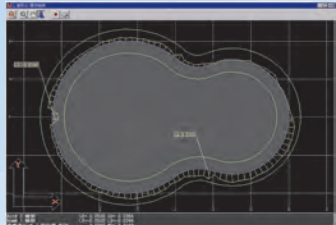
MSURF(非接触式激光测量•评定软件)

MSURF是由扫描用MSURF-S和检查用MSURF-I组成的软件包，通过测量的点群数据(MSURF-S)与主模型数据进行比较对照、进行尺寸测量等(MSURF-I)。另外，利用脱机教学用MSURF-G，即使没有实物也可以创建测量宏，从而提高测量机的运行效率。



SCANPAK(轮廓形状测量程序)

测量2D截面曲线，进行各种评价的软件。可进行测量数据与设计数据之间的轮廓度评价，以及指定测量数据的任意范围进行各种各样的要素计算和要素间计算。还支持通过扫描测头、激光测头等特殊数据的收集。



MeasurLink(统计处理•过程管理程序)

可根据测量结果进行各种各样的统计演算处理。此外，通过实时显示管理图，能尽早发现将有可能发生的不良现象(刀具的磨损和破损等)。据此，可以实施有效的对策(变更切入量和加工条件等)。并且，可将本程序作为终端，通过连接上一级网络环境，构建集中管理等系统。



GEARPAK Express

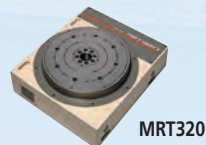
(CNC三坐标测量机用 齿轮测量•评定软件)

根据输入的齿轮参数创建3D模型，因此可直观地确认是否按预想的方式测量。此外，通过自动生成程序和显示测量向导，可快速简便地设定坐标系。



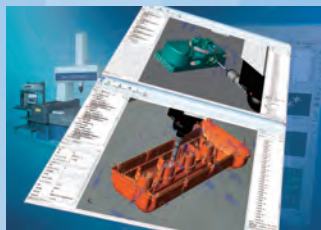
MPP-310Q(扫描测头)

保持与工件的直接接触状态，按照最大120 mm/s的速度，一边移动一边高精度地收集坐标值(点群数据)的测头。由于能与转台(MRT320)进行同步扫描，也能有效测量齿轮、叶片、滚珠丝杠、圆柱凸轮等。



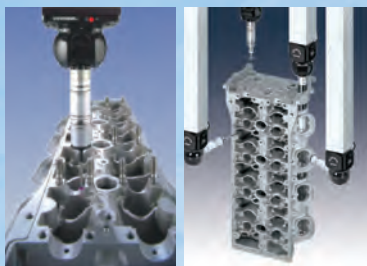
MiCAT Planner

〈三坐标测量机用自动测量程序生成软件〉
 该软件是可以读取3D CAD模型中附加公差信息(PMI)、判断测量位置并自动生成测量程序。与以往(教学模式)相比,能够更有效地创建测量程序。



SP25M(小型•高精度扫描测头)

外径 $\phi 25$ mm的小型高精度扫描测头,不限于扫描测量,还能进行高精度的点测量、向心点测量(可选功能)的多功能扫描测头。能安装在可自动变更姿势的测头座PH10MQ/10M上进行使用,从而完成高度灵活的测量。



QVP(影像测头)

从CCD相机放大的工件图像数据中,能自动检测边缘的测头。非常适用于测量接触式测头无法测量的微小工件,以及不能施加测力的柔软工件。可以用自动对焦来测量高度。



SurfaceMeasure系列(非接触激光测头)

为CNC三坐标测量机开发的轻量、高性能的非接触激光测头。通过通信的数字化,在排除了信号衰减对测量精度的影响的同时,还提高了测量速度。通过自动进行与环境 and 材质相应的正确激光强度和相机感光度的设定,实现无粉无喷射测量,提供更简单、更舒适的激光扫描环境。



201FS

403

1110

SURFTEST PROBE(粗糙度测头)

可以安装在CNC三坐标测量机上的粗糙度测头。随着自动测头交换系统的引入,触发式测头和扫描测头(SP25M)可以自动交换,可以进行尺寸、形状、粗糙度的复合自动测量。另外配备有齐全的专用软件和多种选项检出器,可以满足各种测量需求。



Status Monitor(状况监视器)

可远程监测测量机的运行状况



MTConnect®



服务器

- 实现运行状况的数据收集和可视化
- 支持MT Connect通信

Condition Monitor(状态监视器)

通过监测三坐标测量机的状态进行预防维护



CNC 三坐标测量机

服务器



(示意图)

输出信息

- 行程距离
- 测头输入次数
- 温度记录
- 其他

通过状态监测实现预防维护

MPP-10(螺纹有效深度测头)

突破性地采用三坐标测量机测量螺纹有效深度的测头。通过加装自动测头交换系统,能够实现常规尺寸和螺纹有效深度的全自动测量。

