

Mitutoyo

Mitutoyo Quality

小型圆度测量仪

ROUNDTEST RA-120/120P

形状测量系统



产品样本 No.15008(10)

Roundtest RA-120

适用于现场使用，拥有宽范围的检出器，直观的操作面板和大型液晶显示屏，支持调心调水平的D.A.T.功能等，操作性能更优化的小型圆度测量仪。

- 小型圆度测量仪，具备出色的旋转精度
- 可在X轴和Z轴上实现微调
- 通过简单的操作即可实现多重分析
- 搭载D.A.T.功能*1
- 带有标尺的Z轴*1
- 连续内径和外径测量*1
- 采用高精度空气轴承
- 拥有宽范围检出器*2
- 条件/结果的登录/调出功能
- 内置打印机
- 支持16种语言

*1: 详情请参见P5。
*2: 详情请参见P6。



操作面板一目了然

大型液晶显示屏

测量结果和记录的轮廓图形清晰显示

分析项目

用图标显示丰富的分析项目

显示模式切换

单击「校准」「调心·调水平」「测量」「结果」按钮

调零键

对测量位置无需精调



支持16种语言

- 日语·英语、
- 中文(繁体、简体)·韩语
- 德语·法语
- 意大利语·西班牙语
- 葡萄牙语·捷克语
- 波兰语·瑞典语
- 土耳其语·匈牙利语
- 荷兰语

条件调出简单

测量条件一触调出
操作简单，防止误操作

操控旋钮

详细条件变更和其他操作

简易通信程序

USB通讯功能，可以将数据传送到电子表格软件或其他程序。

切口处理功能

可以在获得的数据中删除不需要的数据进行计算。你可以选择“自动设置”和“任意设置”。



文件存储

可用USB存储器存储和读取“测量文件”和“结果文件”。使用数据输出功能，同样也可以用市售表格软件对数据进行统计分析。

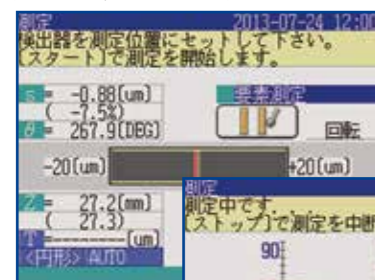
[测量文件] [测量数据 (数据输出)]
[结果文件] [结果数据 (数据输出)]

交互方式的简单操作界面

带有背光源的大型彩色液晶显示屏，可清晰显示测量结果以及图形。可以通过显示图形进行形状的确和切口处理的设置。

测量显示

- 可设置检出器的姿势和测量条件
- 测量过程中，实时显示测量图像



▲ 测量显示

测量结果

- 可改变滤波方式，显示倍率等
- 除圆形图外，还可显示展开图



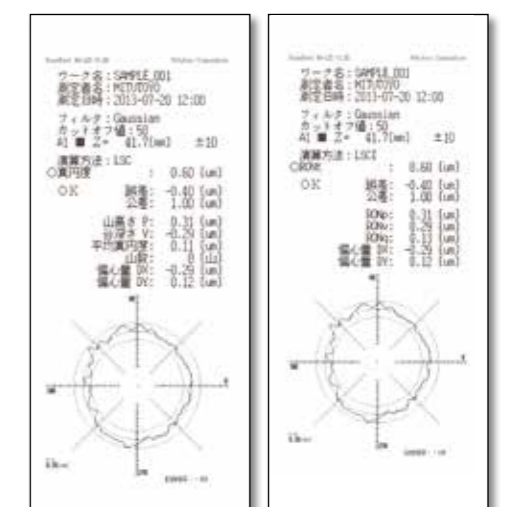
▲ 结果显示

▲ 测量进行中显示

内置高品质的热敏打印机

热敏打印机可打印测量条件，计算结果，结果图像，注释等。可根据需要改变展开图形和输出项目。

打印实例



记录纸套装(可选每套10卷): 12AAH181

Roundtest RA-120P

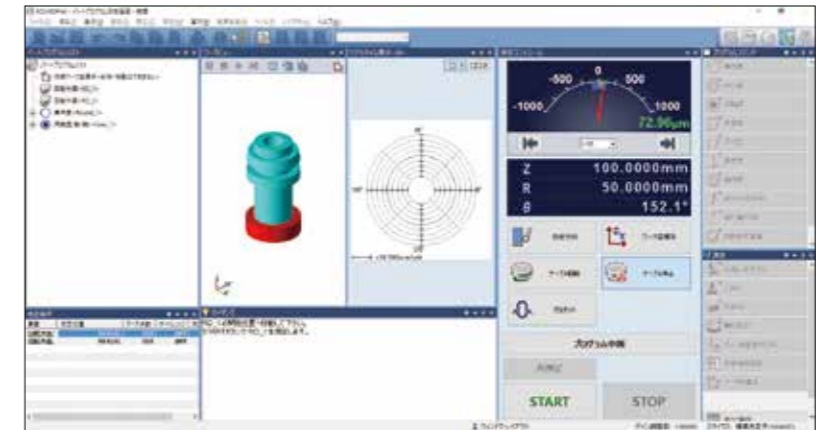
外型小巧，配有多功能分析软件 ROUNDPAK。媲美高精度圆度仪的分析能力，可对应测量室和研发部门的高效多功能的圆度测量仪。

- 小型圆度测量仪，具备出色的旋转精度
- 可在X轴和Z轴上实现微调
- 通过简单的操作即可实现多重分析
- 搭载D.A.T.功能*1
- 带有标尺的Z轴*1
- 连续内径和外径测量*1
- 多样化图表显示功能
- 采用高精度空气轴承
- 拥有大范围检出器*2
- 支持18种语言

*1: 详情请参见P5。
*2: 详情请参见P6。

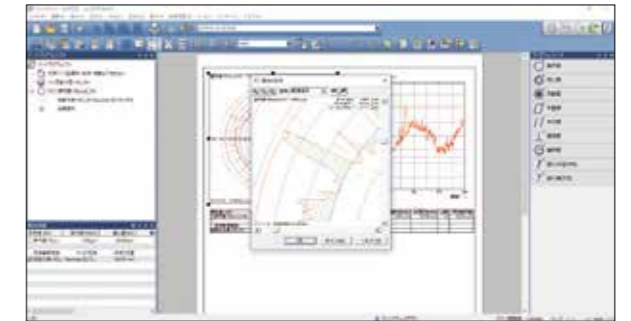
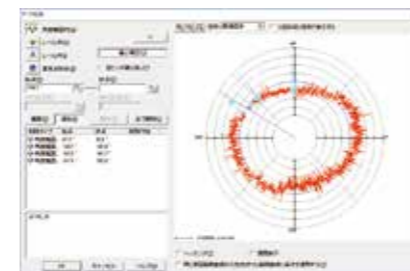


充分使用图表功能的测量画面



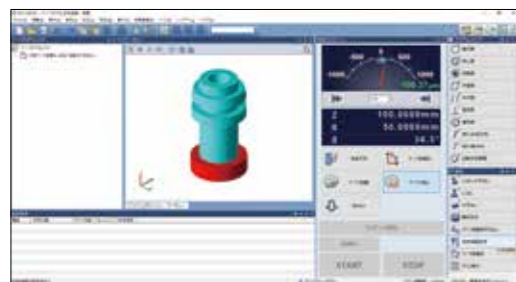
丰富的分析功能

具有多种功能，包括局部放大，辅助线设置，颜色改变，两点间位移/角度差等。切口处理功能和图表读取功能的配备，使得仪器在研究领域得以应用。改变滤波及评价方法后也可以执行重新计算。



Windows的图形操作界面

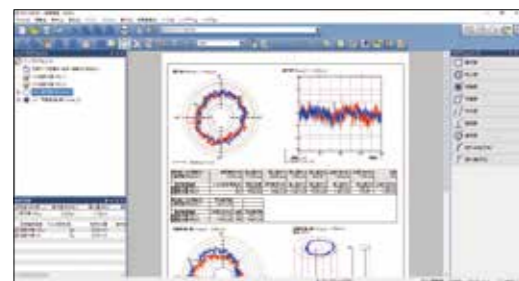
操作开关以图标形式显示，所有操作均由鼠标完成，具有出色的人机界面。通过简单易懂的操作，可以快速执行重新计算和图形读取等各种功能。



▲主界面



▲条件设置界面



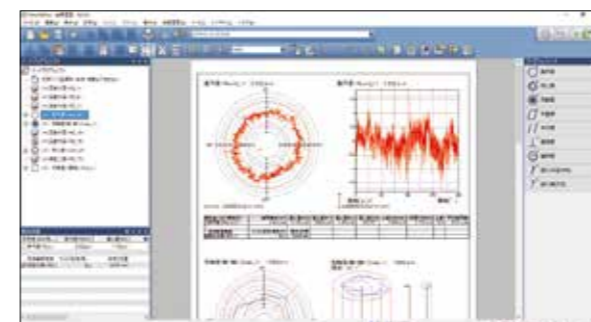
▲结果显示画面



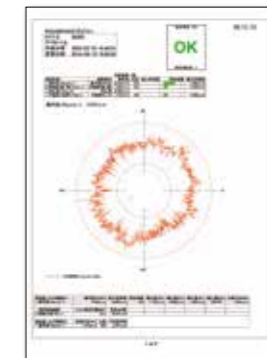
▲测量过程画面

简单的布局功能

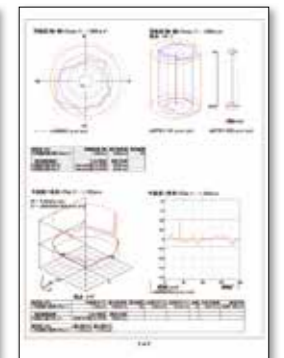
多项计算结果可以多种表格的形式在单页上布局并打印。打印输出PDF格式，非常便于结果的保存和共享。



■布局设置界面



■打印示例



实现了更加高效的测量功能 拥有丰富的分析项目

D.A.T. 功能

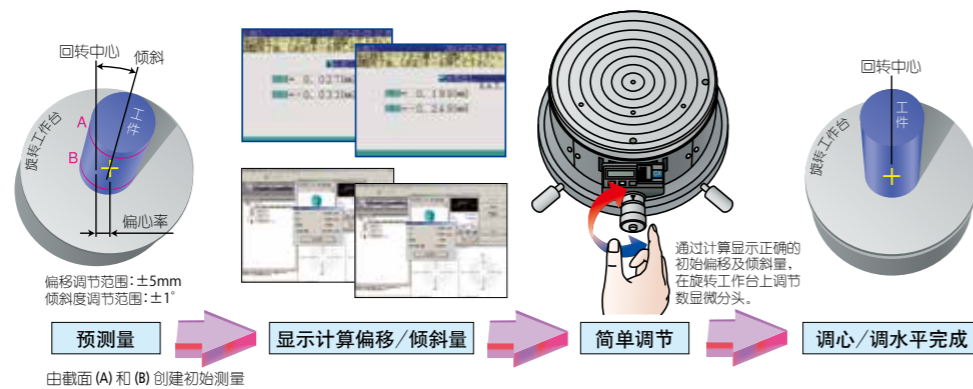
本设备使用了应用在高精密型号上的D.A.T. (数字调整台)功能。这将对调心及调水平测量操作提供强有力的支持。要进行这样的操作，使用者仅需根据显示器上的指示调整安装在旋转工作台上的数显测微头即可。这一功能同样适用于带切口的工件。



RA-120

模式选择 → 初始设置 → 调心 → 调水平

RA-120P



内径和外径连续测量功能

同心度和壁厚偏差，外面和内面需要重复测定的场合，这个功能是十分便利的。如右图所示，可以保持外面测量姿势，无需改变检出器的方向，通过测量内对面而计算出来。内径超过φ50mm不能对应。



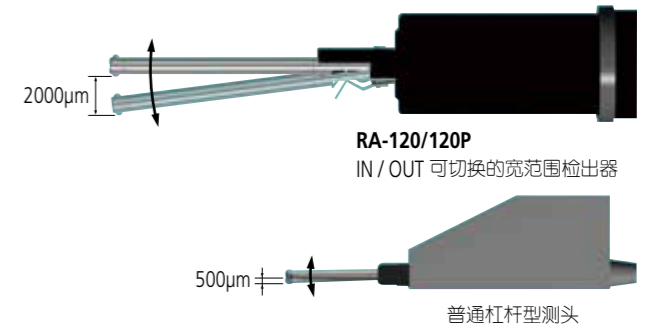
Z轴标尺

当必须输入测量高度位置，例如测量同轴度等的时候，这个标尺非常有用。本仪器采用了带有绝对原点的ABS数字标尺，为重复测量和位置设定的提供了有效支持。



宽范围IN/OUT转换检出器

检出器的测量范围是传统杠杆型测头的4倍，是目前为止测量范围最大的。在调心调水平操作中，或在测量位移量较大的工件时，检出器可以提供充分的检测范围空间。此外，仅需轻轻一按即可进行内/外表面测量的方向转换。



分析项目

分析项目	测量方式	评估图表	RA-120	RA-120P
圆度			○	○
平面度			○	○
垂直度	轴向基准		○	○
	平面基准		○	○
同心度			○	○
同轴度	轴1要素		○	○
	轴2要素		○	○

分析项目	测量方式	评估图表	RA-120	RA-120P
平行度			○	○
壁厚偏差	径向		○	○
	轴向		○	○
圆跳动	径向		○	○
	轴向		○	○
谐波分析			—	○
轮廓演算			—	○

选件：可更换测针、卡盘、其他

■可更换的测针

单位: mm

12AAL021 标准型测针 (顶端: $\phi 1.6$ 硬质合金) * 标准附件 用于带切口的工作 测量点有台阶的时候 可有效测量 用于内角的测量 图例 图加工标记例	12AAL022 切口测针 (顶端: $\phi 3$ 硬质合金) 用于带切口的工作 图例	12AAL023 深槽测针 (顶端: R0.25 蓝宝石) 测量点有台阶的时候 可有效测量 测量例: 内径测量 图例	12AAL024 拐角用测针 (顶端: R0.25 蓝宝石) 用于内角的测量 图例
12AAL029 极小孔型测针 ($\phi 0.5$) 目标工件(小孔测量) 直径 $\geq \phi 1\text{mm}$, 深度 $\leq 2.5\text{mm}$ 放大图像 图例	12AAL026 小孔型测针 ($\phi 0.8$) 目标工件(小孔测量) 直径 $\geq \phi 1.5\text{mm}$, 深度 $\leq 10\text{mm}$ 放大图像 图例	12AAL030 $\phi 1.6$ 球型测针 目标工件(小孔测量) 直径 $\geq \phi 3\text{mm}$, 深度 $\leq 18\text{mm}$ 放大图像 图例	12AAL028 小孔型测针 ($\phi 1.6, L=40$) 目标工件(小孔测量) 直径 $\geq \phi 3\text{mm}$, 深度 $\leq 38\text{mm}$ 放大图像 图例
12AAL027 小孔型测针 ($\phi 1$) 目标工件(小孔测量) 直径 $\geq \phi 1\text{mm}$, 深度 $\leq 2.5\text{mm}$ 放大图像 图例	12AAL032 曲柄形测针 ($\phi 0.5$) 用于狭窄凹槽的高/低面 图例 注释: 此测针不适用于 外径/内径的测量	12AAL033 曲柄形测针 ($\phi 1$) 用于狭窄凹槽的高/低面 图例 注释: 此测针不适用于 外径/内径的测量	12AAL034 平面用测针 图例
12AAL025 切削刀痕消除用测针 通过大半径(尖端R15) 接触面, 可消除刀痕 对测量的影响 图例 图加工标记例	12AAL031 盘形测针 用于狭窄凹槽测量 图例	12AAL043 M2测针连接杆 安装CMM测针使用 (安装螺纹直径: M2) M2深度5	12AAL044 M2测针连接杆 (标准槽) 安装CMM测针使用 (安装螺纹直径: M2)

* □ 内的测针安装图, 未包含曲柄形测针和平面用测针。
* () 内的尺寸为测针顶端或针尖到检出器连接面的距离。
* 可按需订购特殊型号的可更换测针。欲知更多详情与三丰公司联系。

■定心卡盘(旋转环固定型)

在夹持小工件时易于操作, 带有滚花的旋转环易于夹取工件。



货号	211-032
夹持能力	外径(内卡口) $\phi 1 \sim \phi 36\text{mm}$ 内径(内卡口) $\phi 16 \sim \phi 69\text{mm}$ 外径(外卡口) $\phi 25 \sim \phi 79\text{mm}$
外部尺寸 (D×H)	$\phi 118 \times 41\text{mm}$
重量	1.2kg

■套爪卡盘

用于弹簧夹头(选件)固定工件。



货号	211-061
夹持能力	外径 $\phi 0.5 \sim 10\text{mm}^1$
定心误差	50 μm 以内 ^{*2}
重量	1.4kg

*1: 使用此卡盘需装配适合工件尺寸的弹簧夹头。
*2: 若用 $\phi 5\text{mm}$ 的针规进行测量, 测量高度为30mm。

■X轴制动器

允许使用者快速退回检出器, 以及在X轴便于固定位置



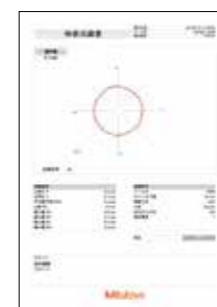
货号	12AAH320
重量	65g

■RA-120用简易通讯程序^{*4}

RA-120丰富多彩的功能之一「USB通信功能」, 能转送制表软件等数据。

可利用Microsoft Excel^{*}创建检查成绩单。

*4: 本程序不适用RA-120的旧机型(黑白液晶画面)



操作环境

- OS: Windows XP-SP3
Windows VISTA
Windows 7 (32bit/64bit)
Windows 10

● 制表软件: Microsoft Excel 2010
Microsoft Excel 2016

* Windows 和 Microsoft Excel 是微软公司的商品。

另外需要USB连接线(选件)

● RA-120用USB连接线 No.12AAH490

应用程序可以免费从三丰公司网站下载
<http://www.mitutoyo.com.cn>(中文)

■三爪卡盘(手柄固定型)

适用于夹装较长的工件如曲轴或销轴, 可以使用手柄牢固地固定住工件。



货号	211-014
夹持能力	外径(内卡口) $\phi 2 \sim \phi 26\text{mm}$ 内径(内卡口) $\phi 25 \sim \phi 68\text{mm}$ 外径(外卡口) $\phi 35 \sim \phi 78\text{mm}$
外部尺寸 (D×H)	$\phi 157 \times 70.6\text{mm}$
重量	3.8kg

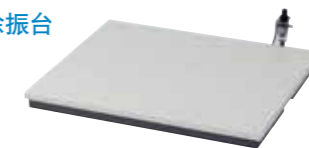
■套爪^{*3}

用于套爪卡盘的独立弹簧夹头。

货号	夹持能力(外径)
12AAH402	$\phi 0.5 \sim 1.0\text{mm}$
12AAH403	$\phi 1.0 \sim 1.5\text{mm}$
12AAH404	$\phi 1.5 \sim 2.0\text{mm}$
12AAH405	$\phi 2.0 \sim 2.5\text{mm}$
12AAH406	$\phi 2.5 \sim 3.0\text{mm}$
12AAH407	$\phi 3.0 \sim 3.5\text{mm}$
12AAH408	$\phi 3.5 \sim 4.0\text{mm}$
12AAH409	$\phi 4.0 \sim 5.0\text{mm}$
12AAH410	$\phi 5.0 \sim 6.0\text{mm}$
12AAH411	$\phi 6.0 \sim 7.0\text{mm}$
12AAH412	$\phi 7.0 \sim 8.0\text{mm}$
12AAH413	$\phi 8.0 \sim 9.0\text{mm}$
12AAH414	$\phi 9.0 \sim 10.0\text{mm}$

*3: 套爪不能单独固定在旋转工作台上, 需另行搭配套爪卡盘使用。
同 YUKIWA SEIKO, YCC10-**, AA 级产品相同。

■除振台



货号	211-013
除振方式	隔震减振系统
外部尺寸	615×515×51mm
最大装载重量	150kg

■微型卡盘

用于定心卡盘难以固定的小工件(直径小于 $\phi 1\text{mm}$)。



货号	211-031
夹持能力	外径: $\phi 0.2 \sim \phi 1.5\text{mm}$
外部尺寸 (D×H)	$\phi 107 \times 48.5\text{mm}$
重量	0.6kg

■辅助工作台

货号 356038



■基准半球

货号 211-016



■倍率校正规

货号 211-045



■倍率检查套装

货号 997090



■RA-120打印纸(10卷)

货号 12AAH181

■空气过滤器用交换单元

货号 358592 (空气过滤器滤芯)
货号 358593 (空气调节器调节件)

规格

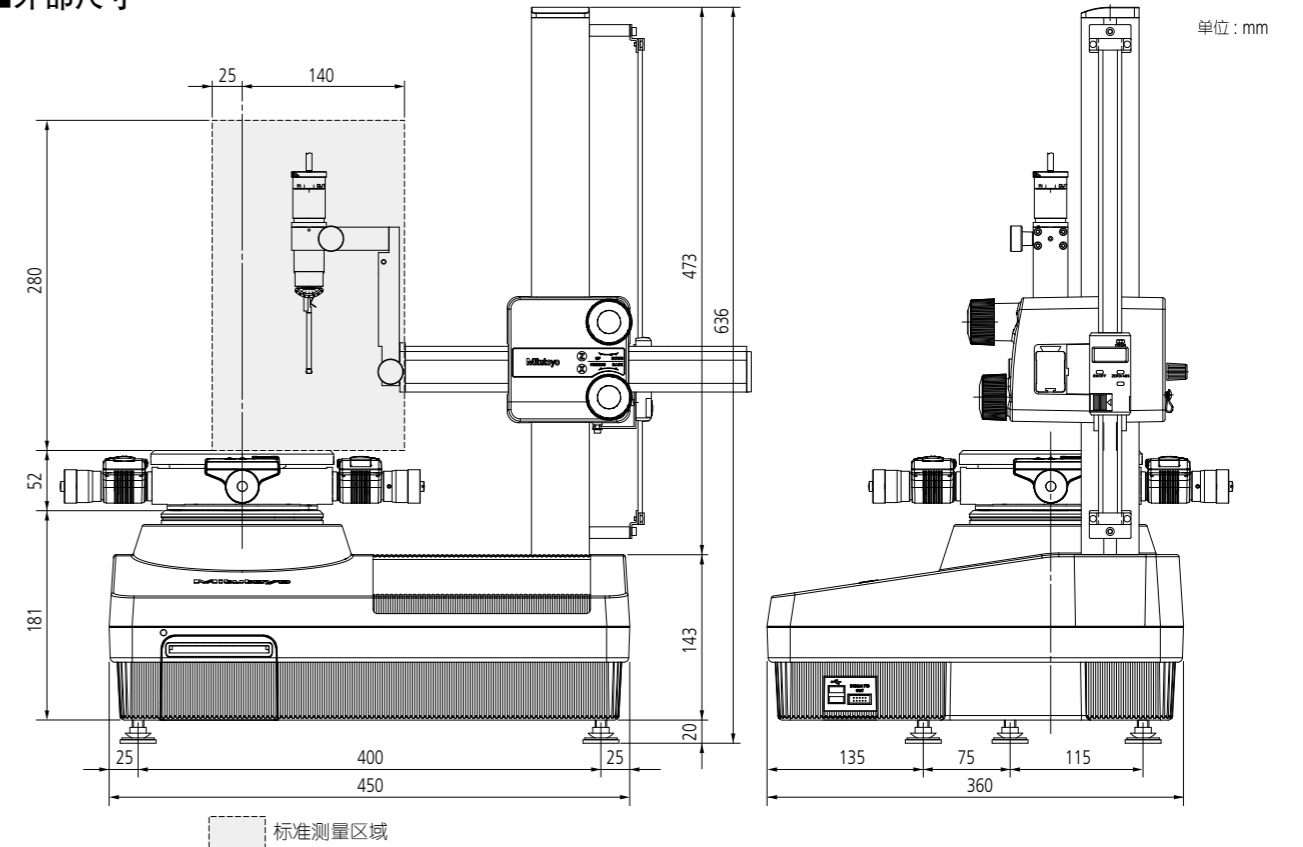
■主机

型号		RA-120	RA-120P
旋转工作台	旋转精度	径向	(0.04+6H/10000)μm H: 为测量高度(mm) JIS B7451-1997
		轴向	(0.04+6X/10000)μm X: 到旋转工作台轴的距离(mm)
	旋转速度	6rpm	
	工作台有效直径	ø150mm	
	调心范围	±3mm	
	调水平范围	±1°	
	最大测量直径	ø280mm (ø380mm: 当检出器变为垂直方向)	
垂直移动	最大工件直径	ø440mm	
	台面最大承重	25kg	
	垂直移动	从工作台面起280mm	
最大检测高度	离旋转工作台面280mm (480mm反转向上安装时, 垂直姿势)		
	最大检测深度	100mm (内径: ø30mm以上)	
径向移动	移动量	165mm (-25mm~140mm从工作台旋转中心移动)	
	测量方向	双向(内/外可转换)	
检出器	测量范围	±1000μm	
	测力	100mN (±30%)	
	测针尖端形状	ø1.6硬质合金	
	测量范围	±1000、±500、±200 μm (检出器检测范围 ±1000μm) ±100、±50、±20 μm (检出器检测范围 ±100μm) ±10、±5 μm (检出器检测范围 ±10μm)	
计算部	倍率	5~200,000倍	1~500,000倍
	滤波类型	相位补偿: 高斯滤波、2CRPC75、2CRPC50 无相位补偿: 2CR75、2CR50 无滤波	
	截止值	低通:15、50、150、500UPR 带通:15-150、15-500、50-500UPR	低通:15、50、150、500UPR、任意 带通:15-150、15-500、50-500UPR、任意
	测量截面数	最多5截面	最多100截面
	分析项目	圆度、同轴度、同心度、平面度、圆跳动(径向/轴向)、垂直度(与轴向/截面相关)、厚度偏差、平行度	
	评价方法	最小二乘法, 最小领域法, 最大内切圆法, 最大外接圆法	
	调心/调水平	D.A.T. 功能(圆/多点可转换)	
	功能	切口处理、重新计算、连续内径和外径测量	切口处理、重新计算、特征点分析(齿轮)、谐波分析、连续内径和外径测量
	打印机	热敏行式打印机(内置), 可选择外部打印机*1	Windows 系统兼容喷墨打印机
	显示语言	日语、英语、中文(繁体、简体)、韩语、德语、法语、意大利语、西班牙语、葡萄牙语、捷克语、波兰语、瑞典语、土耳其语、匈牙利语、荷兰语	日语、英语、中文(繁体、简体)、韩语、德语、法语、意大利语、西班牙语、葡萄牙语、捷克语、波兰语、瑞典语、土耳其语、匈牙利语、俄语、荷兰语、泰语
数据输出	USB输出、RS-232C、SPC	根据所配置的软件功能	
其他	电源	AC100~240V	
	功耗	32~36W	21~24W (不包括个人电脑系统)
	气压	0.39MPa	
	空气消耗量	30L/min以上(标准条件)	
	重量	主机: 32kg 空气过滤器: 2kg	

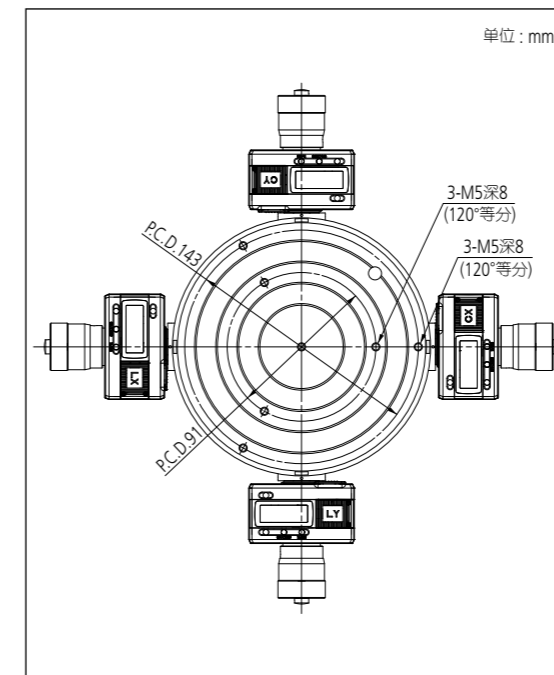
*1: 需要用户自己准备。对于完成确认的机器类型需与三丰公司联系。

外部尺寸和设置图

■外部尺寸



■转台顶视图



■推荐安装平面图

