



2系列 标准型指针式指示表2046A

分度值0.01 mm型

- 表圈外径为 $\phi 57\text{mm}$ ，分度值为 0.01mm 的标准刻度盘。
- 表圈锁紧装置和测杆提升杆(选件)可装在左侧或右侧，而且可轻易装卸而无需借助工具。
- 表圈和表蒙使用O形圈紧密装配，可保证表盘面有效防水及防油。
- 轴套、测杆经过高强度淬火处理，适于高强度测量。
- 使用硬质合金制测头。
- 不锈钢大齿轮不易损坏和变形。
- 表蒙采用抑制反射的硬质涂层，具有良好的防划性、可视性和耐化学腐蚀性能。

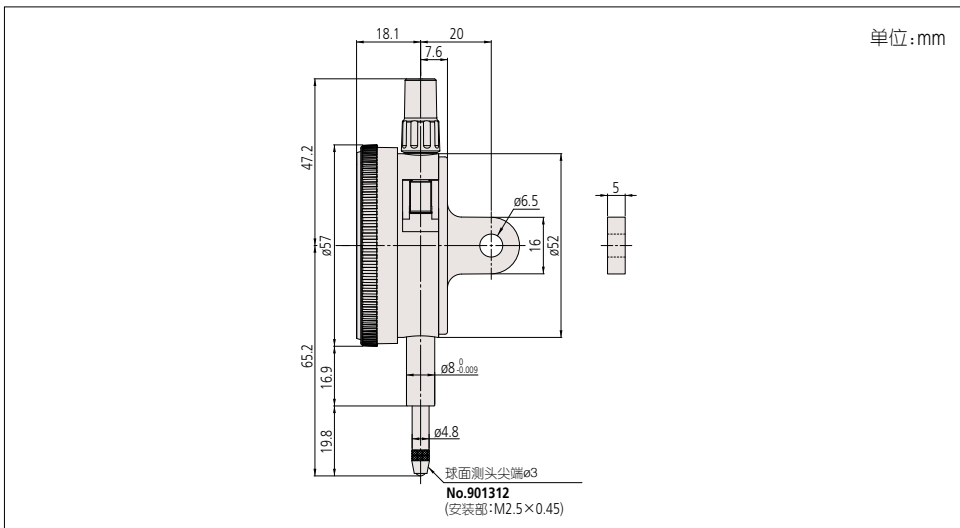


■ 规格

货号	2046A	2046AB
分度值		0.01 mm
测量范围		10 mm
刻度规格		$\pm 0-100$
长针1圈行程		1 mm
任意1/10圈的示值误差		5 μm
任意1/2圈的示值误差		9 μm
任意1圈的示值误差		10 μm
全量程范围示值误差		13 μm
回程误差		3 μm
重复性		3 μm
测力		1.4 N以下
后盖	带耳后盖	平形后盖

注：指示表为纵向位置(测头向下的位置)时确保的精度。

■ 尺寸



■ 选件

● 限值爪(2个): No.21AZB195



● 表蒙锁紧装置: No.21AZB148



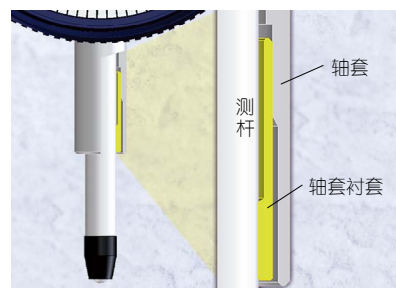
■ 特点: A型(2, 3, 4系列)



- 边框上无螺纹通孔, 这样有助于提高防油和防尘的能力。表圈锁紧装置可安装在右边或左边。
- 表圈使用改良的抗冲击性和耐油性的材料。表蒙的形状有所改良, 因此更容易读数。



- 测杆提升杆(选件: No.21EZA198)可以连接在右侧或左侧, 可提高操作性并使运动更平稳。无需工具就可轻松安装和拆除这种提升杆。



示意图

- 革新的轴套衬套设计更易于轴套夹持(夹持范围更长; 在装有M5螺钉的夹合点处最大夹合扭矩:150N·cm)。



- 限值爪(1)与表圈锁紧装置(2)互不干涉

* 限值爪和表圈锁紧装置为选件

- 防污和防反射涂层的应用, 减少了因水垢的产生而影响清晰度的情况。



<旧型号>



<新型号>

2系列
标准型指针式指示表

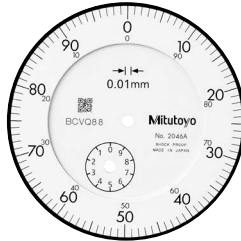
分度值0.01 mm型

- 分度值为0.01mm的标准刻度盘带有一个外径为 $\phi 57$ mm的表圈。
- 表圈锁紧装置和测杆提升杆(选件)可安装在左侧或右侧,而且可轻易装卸而无需借助工具。
- 表圈和表蒙使用O形圈紧密装配,可保证表盘面有效防水及防油。
- 轴套、测杆经过高强度淬火处理,适于高强度测量。
- 使用硬质合金测头。
- 不锈钢大齿轮不易损坏和变形。
- 表蒙采用抑制反射的硬质涂层,具有良好的防划性、可视性和耐化学腐蚀性能。



2046A

连续刻度



分度值: 0.01mm,
测量范围: 10mm

2046A

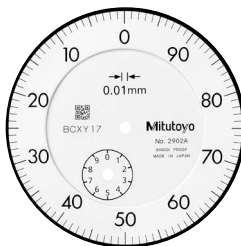
上死点缓冲型

全量程范围示值误差13 μ m

2046A-09

防震型

反向读数型



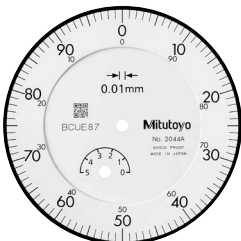
分度值: 0.01mm,
测量范围: 10mm

2902A

上死点缓冲型

全量程范围示值误差13 μ m

连续刻度



分度值: 0.01mm,
测量范围: 5mm

2044A

上死点缓冲型

2044A-09

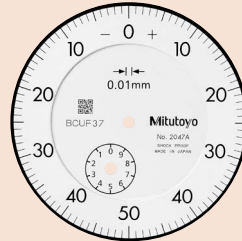
上死点缓冲型

防震型

■ 适用



对称刻度



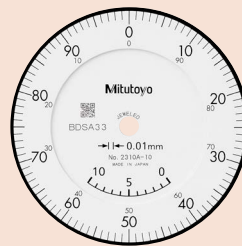
分度值: 0.01mm,
测量范围: 10mm

2047A

上死点缓冲型

全量程范围示值误差13 μ m

连续刻度



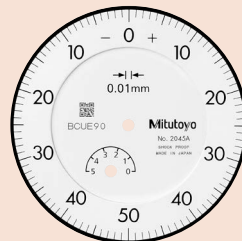
分度值: 0.01mm,
测量范围: 10mm

2310A-10

带有同轴旋转计数器

宝石轴承型

对称刻度



分度值: 0.01mm,
测量范围: 5mm

2045A

上死点缓冲型

尺寸

选件

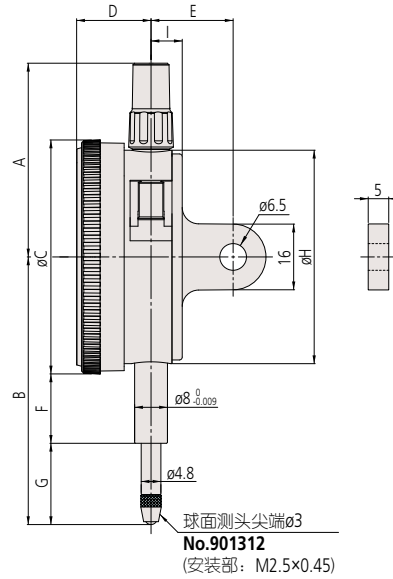
●限值爪(2个): No.21AZB195



●表蒙锁紧装置: No.21AZB148



单位: mm



货号	A	B	C	D	E	F	G	H	I	主体质量(g)	
										带耳后盖	平形后盖
2046A	47.2	65.2	57	18.1	20	16.9	19.8	52	7.6	144	135
2046A-09	47.2	65.2	57	18.1	20	16.9	19.8	52	7.6	146	137
2047A	47.2	65.2	57	18.1	20	16.9	19.8	52	7.6	144	135
2902A	47.2	65.2	57	18.1	20	16.9	19.8	52	7.6	144	135
2310A-10	47.2	65.2	57	18.1	20	16.9	19.8	52	7.6	146	137
2044A	47.2	65.2	57	18.1	20	16.9	19.8	52	7.6	145	136
2044A-09	47.2	65.2	57	18.1	20	16.9	19.8	52	7.6	147	138
2045A	47.2	65.2	57	18.1	20	16.9	19.8	52	7.6	145	136

注: 测头详细信息参见F-49 - F-53页。

规格

货号 (带耳后盖)	货号 (平形后盖)	分度值 (mm)	测量 范围 (mm)	刻度 规格	长针 1圈行程 (mm)	示值误差(MPE)			全量程 范围示 值误差 (μm)	回程 误差 (μm)	重复性 (μm)	测力 (N)	连续刻度	对称刻度	反向读数	单转型	双倍刻度同距型	防震型	防水型(P6)	防尘型	上死点缓冲型	下死点缓冲型	宝石轴承型	全量程示值误差 $\beta\mu\text{m}$	峰值保持型	带有同轴旋转计数器	低测力	普置活型	指针可调型	
						任意1/10 圈行程 (μm)	任意1/2 圈行程 (μm)	任意1圈 行程 (μm)					☑	☑	☑	☑	☑	☑	☑	☑	☑	☑	☑	☑	☑	☑	☑	☑	☑	☑
2046A	2046AB	0.01	10	$\pm 0-100$	1	5	9	10	13	3	3	1.4以下	☑								☑		☑							
2046A-09	2046AB-09	0.01	10	$\pm 0-100$	1	5	9	10	15	3	3	1.4以下	☑				☑													
2047A	2047AB	0.01	10	0-50-0	1	5	9	10	13	3	3	1.4以下		☑							☑		☑							
2902A	2902AB	0.01	10	100-0	1	5	9	10	13	3	3	1.4以下			☑						☑		☑							
2310A-10	2310AB-10	0.01	10	$\pm 0-100$	1	5	9	10	15	3	3	1.4以下	☑										☑			☑				
2044A	2044AB	0.01	5	$\pm 0-100$	1	5	9	10	12	3	3	1.4以下	☑								☑									
2044A-09	2044AB-09	0.01	5	$\pm 0-100$	1	5	9	10	12	3	3	1.4以下	☑					☑			☑									
2045A	2045AB	0.01	5	0-50-0	1	5	9	10	12	3	3	1.4以下	☑								☑									

注: 指示表为纵向位置(测头向下的位置)时确保的精度。