

# Mitutoyo

Mitutoyo Quality

## 高性能测高仪 QM-Height 系列

小量具和数据管理系统



**NEW**  
Products

**d2**

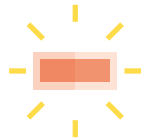
●已注册设计专利(日本、欧洲、中国)

产品样本 No.C12027(6)

# 高性能测高仪 QM-Height 系列



- 实现了三丰同类产品的最高精度  $\pm(2.4+2.1 L/600)\mu\text{m}$ 。
- 配备气浮装置，能在平台上轻松移动。(也提供无气浮装置的经济型的AX型号)
- 操作面板易于使用，一目了然，主要测量可一键式操作。
- 使用4节五号干电池可连续工作约1,200小时，电池寿命长，更利于环保。  
(也可使用4节市售的镍氢充电电池)
- 提供丰富的选件以提升可操作性，如在个人计算机上安装测量数据无线通信系统U-WAVE-T和USB通信驱动程序，以便将测量数据输出到计算机等。  
USB通信驱动程序可在本公司主页下载。(另需通信软件。)  
<https://www.mitutoyo.co.jp/contact/products/usb/index.html>



## 通过LED(绿、橙、红)判断是否合格

- 判断公差时，LED亮绿灯代表GO，亮红灯代表+NG，亮橙灯代表-NG，同时在液晶显示屏上显示-NG/GO/+NG。



## 简单的按钮布局和易于理解的图标按键

- 使用频率高的按键用图标来表示，简单易懂。
- 通过采用符合人体工学的十字按键配置，提高了操作性。



## 可使用标准测头测量内径、外径、最大值、最小值和跳动

- 采用创新的机构和固件，除高度测量外，还能通过进行扫描操作，测量内/外径、最大值/最小值和跳动。



内径测量



外径测量



d2是支持最大8位输入输出的三丰Digimatic输出的统称。

不仅能测量高度、高度差(阶差)、内/外宽度、内/外径、圆心距、还可以通过扫描测量<sup>※</sup>，测量自由曲面的最大/最小高度和跳动。

并保存最近的测量结果(高度量值)，在测量值的下行显示其差值(间距)。

※扫描测量行程为测量起点上下约1mm。

### 无需在每次打开电源时设置原点

- 采用电磁感应式绝对编码器，可保持设置的原点，无需在每次打开电源时设置原点。

※环境发生较大变化时需要重新设置。



### 支持外部输出

- 标配Digimatic输出、USB输出。使用测量数据无线通信系统U-WAVE-T，可即时将测量数据无线发送至计算机，消除手写测量数据的错误，作业效率和数据可靠性更高。



安装U-WAVE-T时，请购买选配的安裝板(No.02AZE990)。



### 3种供电模式可供选择

- 五号碱性干电池×4节(标准附件)
- 市售镍氢充电电池×4节
- AC适配器(选件)



### 采用测头升降手轮

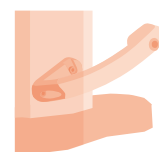
- 测量时可进行测头的粗调和微调进给。



### 气浮装置

- 按下手柄上配置的按钮，启动内置气泵使底座上浮，可在平台上轻松移动。

※不能在上浮状态下进行测量，否则会产生测量误差。

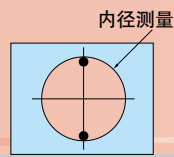


## 部分测量实例的介绍

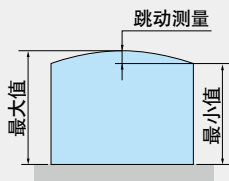
高度测量



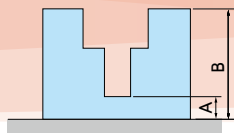
内径测量



跳动测量



### 高度差測量 1



● 高度差測量 1

以平台面为原点，显示距离平台面的A(高度差)、B(高度差)。



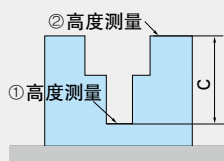
A(高度差)



B(高度差)



### 高度差測量 2



● 高度差測量 2(在下行显示)

測量①、②后，在測量值的下行会显示C(高度差)。



上行：高度和直径等測量值

下行：显示C(高度差)



# 测量数据的一元化管理

消除手写测量数据的麻烦和错误，  
大幅提高作业效率

QMH-600AX  
无气浮：518-242

QMH-600BX  
有气浮：518-246

●USB通信驱动程序可在本公司主页  
下载。  
<http://www.mitutoyo.co.jp>

## USB输出

※请使用市售的Micro USB数据线  
(仅用于通信)。



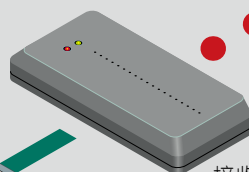
发送装置

## U-WAVE-T

IP67型：02AZD730G

蜂鸣器型：02AZD880G

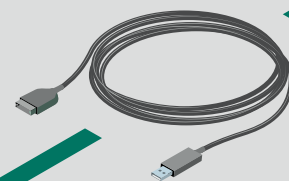
无线



接收装置

## U-WAVE-R

02AZD810D



USB直连数据输入工具

## USB-ITN-D

06AFM380D



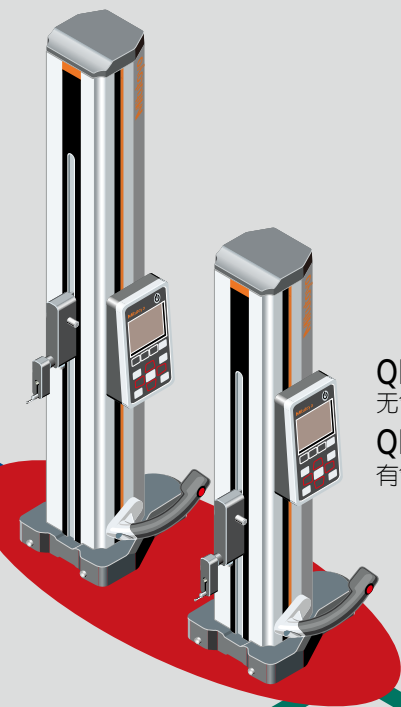
PC

06AFZ050 USB数据线  
(A-microB)

测量数据网络系统

## MeasurLink®

实时收集所有联网测量仪器的数据，并对数据进行一元化管理和统计处理，以实现“品质可视化”的品质管理IoT平台。详情请参阅“产品目录No.12028”。



QMH-350AX  
无气浮：518-240  
QMH-350BX  
有气浮：518-244

有线

Digimatic输出

有线

Digimatic输出

936937 Digimatic连接线(1 m)  
965014 Digimatic连接线(2 m)



Digimatic微型处理器  
**DP-1VA LOGGER**  
**264-505DC**

带数据记录功能，最多可  
保存1,000个测量数据。

## 可对测量数据进行一元化管理的选件

货号	品名
配备数据记录功能的小型打印机	
<b>264-505DC</b>	<b>DP-1VA LOGGER</b>
<b>936937</b>	Digimatic连接线(1 m)
<b>965014</b>	Digimatic连接线(2 m)
<b>06AFZ050</b>	USB数据线(A-microB)
测量数据输入工具	
<b>06AFM380D</b>	USB直连数据输入工具 <b>USB-ITN-D</b>
测量数据无线通信系统	
<b>02AZD730G</b>	<b>U-WAVE-T</b> (发送装置) (IP67型)
<b>02AZD880G</b>	<b>U-WAVE-T</b> (发送装置) (蜂鸣器型)
<b>02AZD790D</b>	<b>U-WAVE-T</b> 专用电缆(标准用)
<b>02AZE140D</b>	<b>U-WAVE-T</b> 专用电缆(脚踏开关用)
<b>02AZD810D</b>	<b>U-WAVE-R</b> 接收装置
<b>02AZE990</b>	<b>U-WAVE</b> 安装板
用于Excel的测量数据收集软件 <b>USB-IT PAK V2.1</b>	
测量数据网络系统 <b>MeasurLink</b>	

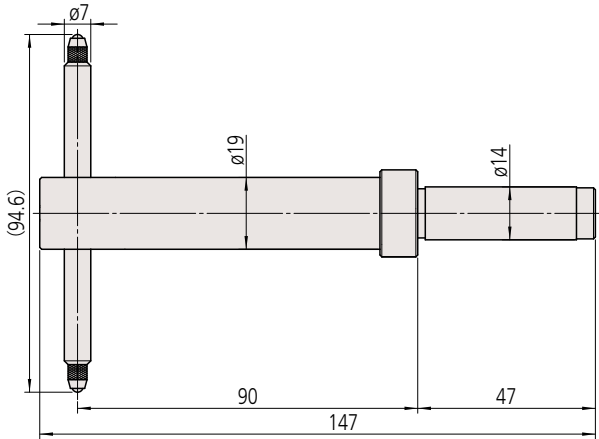
## 测头种类丰富，测量范围广 (参阅第7页)

No.	货号	品名
深度测量用测头		
①	<b>12AAC072</b>	深度测头
ø5阶差测头用替换测头		
②	<b>957261</b>	ø2球形测头(同轴型)
③	<b>957262</b>	ø3球形测头(同轴型)
④	<b>957263</b>	ø4球形测头(同轴型)
⑤	<b>957264</b>	ø14盘型测头
⑥	<b>957265</b>	ø20盘型测头
⑦	<b>12AAA788</b>	ø4球形测头(偏心轴型)
⑧	<b>12AAA789</b>	ø6球形测头(偏心轴型)
特殊夹具和特殊测头		
⑨	<b>12AAA792</b>	指示表支架
⑩	<b>12AAA793</b>	测头延长夹
AC适配器		
	<b>06AEG180DC</b>	AD620DC
其他		
	<b>05HZA143</b>	9 × 9适配器(需要以下夹钳)
	<b>05GZA033</b>	夹钳(用于9 × 9适配器)
	<b>05HZA144</b>	6.35 × 12.7适配器(需要以下夹钳)
	<b>901385</b>	夹钳(用于6.35 × 12.7适配器)
	<b>05HZA173</b>	划线器*1

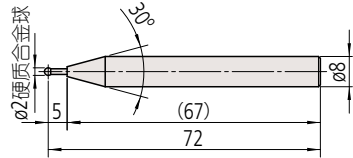
· 根据要使用的测头，可能需要量块用于调零。  
※1 用于测量，不能用于划线。

丰富的测头阵容

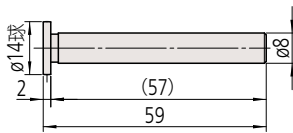
① 货号12AAC072  
深度测量用测头



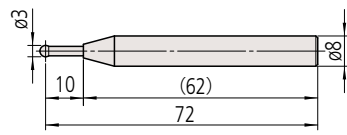
② 货号957261  
ø2球形测头(同轴型)



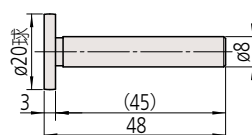
⑤ 货号957264  
ø14盘型测头



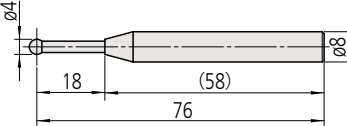
③ 货号957262  
ø3球形测头(同轴型)



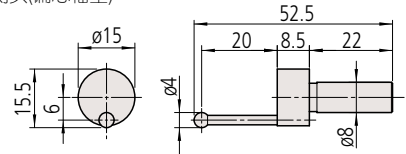
⑥ 货号957265  
ø20盘型测头



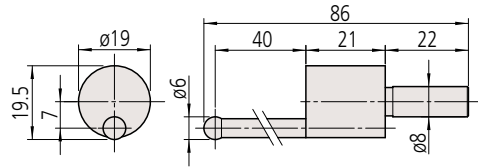
④ 货号957263  
ø4球形测头(同轴型)



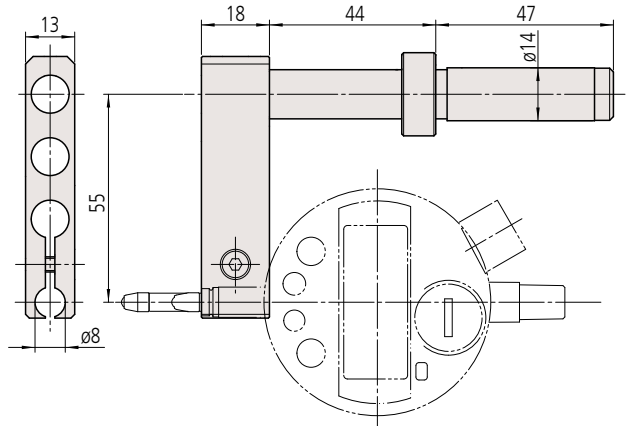
⑦ 货号12AAA788  
ø4球形测头(偏心轴型)



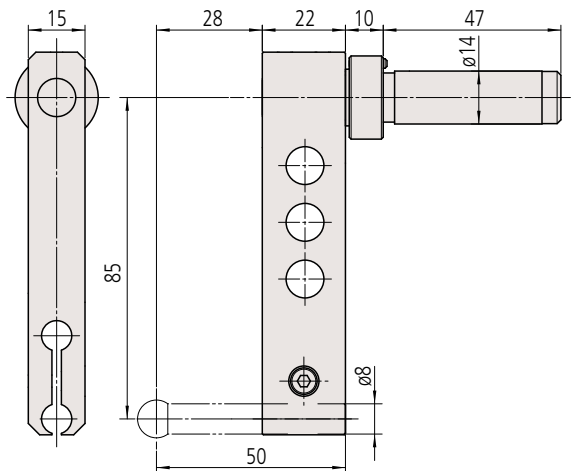
⑧ 货号12AAA789  
ø6球形测头(偏心轴型)



⑨ 货号12AAA792  
指示表支架



⑩ 货号12AAA793  
测头延长夹





## 规格



518-246  
QMH-600BX

货号	518-240	518-242	518-244	518-246
型号	QMH-350AX	QMH-600AX	QMH-350BX	QMH-600BX
测量范围(行程)	0~465 mm (350 mm)	0~715 mm (600 mm)	0~465 mm (350 mm)	0~715 mm (600 mm)
分辨率	0.001/0.005 mm(可选择)			
精度 (20 °C)	指示精度*1 $\pm(2.4+2.1L/600) \mu\text{m}$			
	重复精度*1 $2\sigma \leq 1.8 \mu\text{m}$			
垂直度(前后)**2(20 °C)	7 $\mu\text{m}$	12 $\mu\text{m}$	7 $\mu\text{m}$	12 $\mu\text{m}$
导向方式	滚动轴承导向			
驱动方式	手动(手轮驱动)			
检测原理	电磁感应式绝对编码器			
测力	1.5 $\pm$ 0.5 N			
数据输出	Digimatic / Digimatic2 / USB**3			
气浮装置	无		有(但仅限移动)**4	
电源	五号碱性干电池 $\times$ 4节(标准附件) / AC适配器(选件) / 支持镍氢充电电池 $\times$ 4节**5			
电池大致寿命**6	约1200小时(不使用气浮装置时)			
	约90小时(使用气浮装置时)			
主体质量	25 kg	29 kg	25 kg	29 kg
外观尺寸	行程350 mm机型: 280(W) $\times$ 273(D) $\times$ 784(H) mm 行程600 mm机型: 280(W) $\times$ 273(D) $\times$ 1016(H) mm			
使用温度范围(推荐)	0~40 °C(10~30 °C)			
使用湿度范围	20~80%RH(无凝结)			
储存温度范围	-10~50 °C			
储存湿度范围	5~90 %RH(无凝结)			

\*1: 指示精度和重复精度是使用标配的 $\phi$ 5阶差测头, 测量平面部分的高度所得出的数值。不同于高度测量, 在测量直径、最大(小)值、位移、圆齿距时, 因为扫描时测力会发生变化, 可能会出现测量值大于表中数值的情况。

\*2: 垂直度是使用杠杆式测微头(MLH-521)及Mu-Checker(M-551)测量与底座侧面的基准面平行设置的平面部分所得出的数值。

\*3: 需要专用通信驱动程序。  
可在本公司主页下载。<https://www.mitutoyo.co.jp/contact/products/usb/index.html>  
详情请参阅使用说明书。

\*4: 使用气浮装置机型时, 请使用JIS 1级或更高级的平台。  
在表面有划痕或凹凸的面上使用可能会无法发挥出指定性能。

\*5: 使用AC适配器也无法为充电电池充电。

\*6: 电池寿命因使用方法而异。如果经常使用气浮装置, 请使用选配的AC适配器。

## 标准附件

货号	品名
12AAA715	球径校准块
05HZA148	$\phi$ 5阶差测头
—	五号碱性电池(4节)

## 外形尺寸图

